



FAG

UCFC210-31 [↗](#)

Flanged housing unit

Фланцевый подшипниковый узел с корпусом UCFC

Техническая информация

Ваш текущий вариант продукта

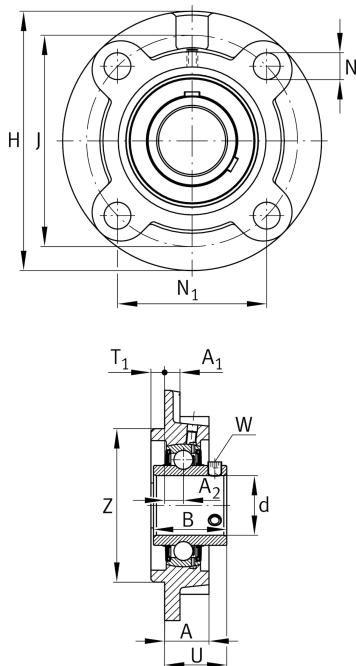
Material	GG	Grey cast iron
----------	----	----------------

Основные размеры и рабочие характеристики

d	49,212 mm	Диаметр отверстия
H	165 mm	Высота фланца
U	42,6 mm	Общая высота узла
C _r	37.500 N	Динамическая грузоподъемность, радиальная
C _{0r}	23.200 N	Статическая грузоподъемность, радиальная
C _{ur}	1.210 N	Предел усталостной нагрузки, радиальный
≈m	3 kg	Вес

Присоединительные размеры

J	138 mm	Делительный диаметр (отверстия)
N	16 mm	Крепежное отверстие
N ₁	97,6 mm	Расстояние, крепежные отверстия
T ₁	12 mm	Высота центрирующего буртика
Z	110 mm	Диаметр центрирующего буртика
	h8	Диаметр центрирующего буртика, допуск
n	4	Количество отверстий для винтов





Габаритные размеры

A	28 mm	Высота корпуса
A ₁	14 mm	Толщина фланца
A ₂	10 mm	Расстояние, середина дорожки качения
B	51,6 mm	Ширина
Q	M6	Присоединительная резьба для смазывания

Дополнительная информация

1	Количество корпусов
FC210	Корпус
UC210-31	Условное обозначение подшипника

Диапазон температур

T _{min}	-20 °C	Мин. рабочая температура
T _{max}	120 °C	Макс. рабочая температура