



**FAG**

**UCFC209-28**

Flanged housing unit

Фланцевый подшипниковый узел с корпусом UCFC

Техническая информация

**Ваш текущий вариант продукта**

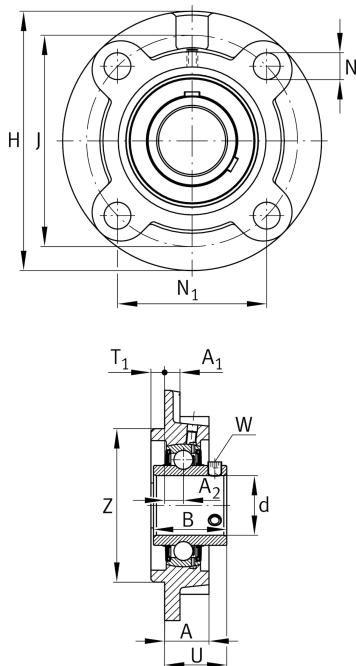
|          |    |                |
|----------|----|----------------|
| Material | GG | Grey cast iron |
|----------|----|----------------|

**Основные размеры и рабочие характеристики**

|                 |          |   |
|-----------------|----------|---|
| d               | 44,45 mm | Диаметр отверстия                         |
| H               | 160 mm   | Высота фланца                             |
| U               | 40,2 mm  | Общая высота узла                         |
| C <sub>r</sub>  | 34.500 N | Динамическая грузоподъемность, радиальная |
| C <sub>0r</sub> | 20.400 N | Статическая грузоподъемность, радиальная  |
| C <sub>ur</sub> | 1.060 N  | Предел усталостной нагрузки, радиальный   |
| ≈m              | 2,678 kg | Вес                                       |

**Присоединительные размеры**

|                |         |                                       |
|----------------|---------|---------------------------------------|
| J              | 132 mm  | Делительный диаметр (отверстия)       |
| N              | 16 mm   | Крепежное отверстие                   |
| N <sub>1</sub> | 93,3 mm | Расстояние, крепежные отверстия       |
| T <sub>1</sub> | 12 mm   | Высота центрирующего буртика          |
| Z              | 105 mm  | Диаметр центрирующего буртика         |
|                | h8      | Диаметр центрирующего буртика, допуск |
| n              | 4       | Количество отверстий для винтов       |





### Габаритные размеры

|                |         |   |
|----------------|---------|---|
| A              | 26 mm   | Высота корпуса                          |
| A <sub>1</sub> | 14 mm   | Толщина фланца                          |
| A <sub>2</sub> | 10 mm   | Расстояние, середина дорожки качения    |
| B              | 49,2 mm | Ширина                                  |
| Q              | M6      | Присоединительная резьба для смазывания |

### Дополнительная информация

|          |                                 |
|----------|---------------------------------|
| 1        | Количество корпусов             |
| FC209    | Корпус                          |
| UC209-28 | Условное обозначение подшипника |

### Диапазон температур

|                  |        |                           |
|------------------|--------|---------------------------|
| T <sub>min</sub> | -20 °C | Мин. рабочая температура  |
| T <sub>max</sub> | 120 °C | Макс. рабочая температура |