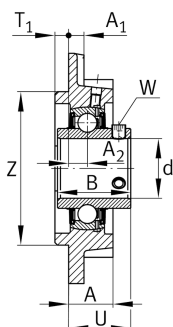
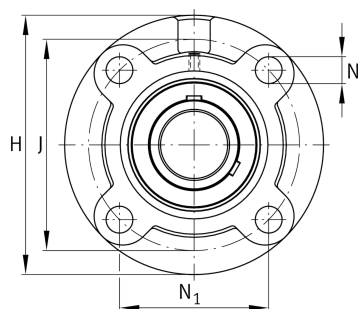
**FAG****UCFC208-24**

## Flanged housing unit

Фланцевый подшипниковый узел с корпусом UCFC

## Техническая информация



## Ваш текущий вариант продукта

Material	GG	Grey cast iron
----------	----	----------------

## Основные размеры и рабочие характеристики

d	38,1 mm	Диаметр отверстия
H	145 mm	Высота фланца
U	41,2 mm	Общая высота узла
C <sub>r</sub>	34.500 N	Динамическая грузоподъемность, радиальная
C <sub>0r</sub>	19.800 N	Статическая грузоподъемность, радиальная
C <sub>ur</sub>	840 N	Предел усталостной нагрузки, радиальный
≈m	2,08 kg	Вес

## Присоединительные размеры

J	120 mm	Делительный диаметр (отверстия)
N	14 mm	Крепежное отверстие
N <sub>1</sub>	84,8 mm	Расстояние, крепежные отверстия
T <sub>1</sub>	10 mm	Высота центрирующего буртика
Z	100 mm	Диаметр центрирующего буртика
	h8	Диаметр центрирующего буртика, допуск
n	4	Количество отверстий для винтов



### Габаритные размеры

A	26 mm	Высота корпуса
A <sub>1</sub>	9 mm	Толщина фланца
A <sub>2</sub>	11 mm	Расстояние, середина дорожки качения
B	49,2 mm	Ширина
Q	M6	Присоединительная резьба для смазывания

### Дополнительная информация

1	Количество корпусов
FC208	Корпус
UC208-24	Условное обозначение подшипника

### Диапазон температур

T <sub>min</sub>	-20 °C	Мин. рабочая температура
T <sub>max</sub>	120 °C	Макс. рабочая температура