



FAG

UCFC207

Flanged housing unit

Фланцевый подшипниковый узел с корпусом UCFC

Техническая информация

Ваш текущий вариант продукта

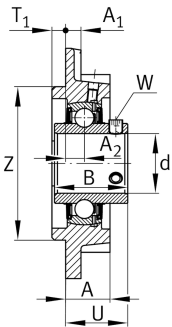
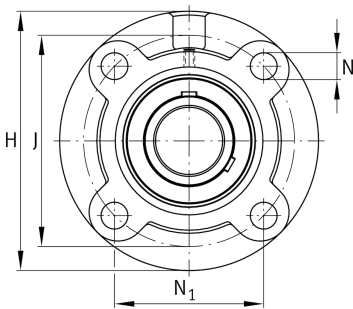
Material	GG	Grey cast iron
----------	----	----------------

Основные размеры и рабочие характеристики

d	35 mm	Диаметр отверстия
H	135 mm	Высота фланца
U	36,4 mm	Общая высота узла
C _r	27.500 N	Динамическая грузоподъемность, радиальная
C _{0r}	15.300 N	Статическая грузоподъемность, радиальная
C _{ur}	800 N	Предел усталостной нагрузки, радиальный
≈m	1,734 kg	Вес

Присоединительные размеры

J	110 mm	Делительный диаметр (отверстия)
N	14 mm	Крепежное отверстие
N ₁	77,8 mm	Расстояние, крепежные отверстия
T ₁	8 mm	Высота центрирующего буртика
Z	90 mm	Диаметр центрирующего буртика
	h8	Диаметр центрирующего буртика, допуск
n	4	Количество отверстий для винтов





Габаритные размеры

A	26 mm	Высота корпуса
A ₁	9 mm	Толщина фланца
A ₂	11 mm	Расстояние, середина дорожки качения
B	42,9 mm	Ширина
Q	M6	Присоединительная резьба для смазывания

Дополнительная информация

1	Количество корпусов
FC207	Корпус
UCFC207	Условное обозначение подшипника

Диапазон температур

T _{min}	-20 °C	Мин. рабочая температура
T _{max}	120 °C	Макс. рабочая температура