

**FAG****UCFC206-18**

## Flanged housing unit

Фланцевый подшипниковый узел с корпусом UCFC

## Техническая информация

## Ваш текущий вариант продукта

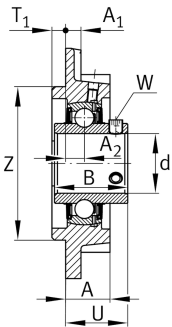
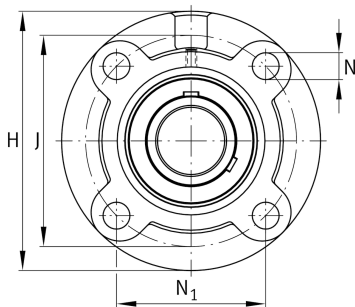
|          |    |                |
|----------|----|----------------|
| Material | GG | Grey cast iron |
|----------|----|----------------|

## Основные размеры и рабочие характеристики

|                 |           |   |
|-----------------|-----------|---|
| d               | 28,575 mm | Диаметр отверстия                         |
| H               | 125 mm    | Высота фланца                             |
| U               | 32,2 mm   | Общая высота узла                         |
| C <sub>r</sub>  | 20.700 N  | Динамическая грузоподъемность, радиальная |
| C <sub>0r</sub> | 11.300 N  | Статическая грузоподъемность, радиальная  |
| C <sub>ur</sub> | 590 N     | Предел усталостной нагрузки, радиальный   |
| ≈m              | 1,27 kg   | Вес                                       |

## Присоединительные размеры

|                |         |                                       |
|----------------|---------|---------------------------------------|
| J              | 100 mm  | Делительный диаметр (отверстия)       |
| N              | 12 mm   | Крепежное отверстие                   |
| N <sub>1</sub> | 70,7 mm | Расстояние, крепежные отверстия       |
| T <sub>1</sub> | 8 mm    | Высота центрирующего буртика          |
| Z              | 80 mm   | Диаметр центрирующего буртика         |
|                | h8      | Диаметр центрирующего буртика, допуск |
| n              | 4       | Количество отверстий для винтов       |





### Габаритные размеры

|                |         |   |
|----------------|---------|---|
| A              | 23 mm   | Высота корпуса                          |
| A <sub>1</sub> | 8 mm    | Толщина фланца                          |
| A <sub>2</sub> | 10 mm   | Расстояние, середина дорожки качения    |
| B              | 38,1 mm | Ширина                                  |
| Q              | M6      | Присоединительная резьба для смазывания |

### Дополнительная информация

|          |                                 |
|----------|---------------------------------|
| 1        | Количество корпусов             |
| FC206    | Корпус                          |
| UC206-18 | Условное обозначение подшипника |

### Диапазон температур

|                  |        |                           |
|------------------|--------|---------------------------|
| T <sub>min</sub> | -20 °C | Мин. рабочая температура  |
| T <sub>max</sub> | 120 °C | Макс. рабочая температура |