



FAG

UCFC206-17 [↗](#)

Flanged housing unit

Фланцевый подшипниковый узел с корпусом UCFC

Техническая информация

Ваш текущий вариант продукта

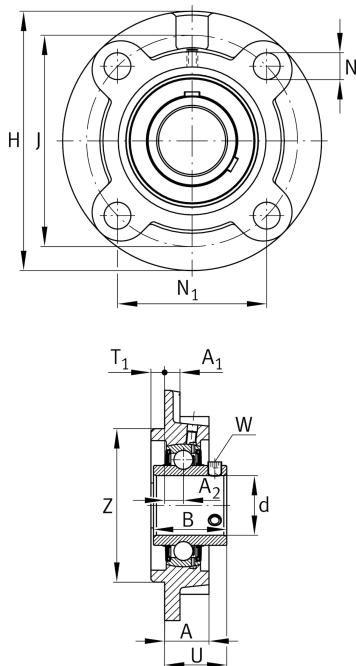
Material	GG	Grey cast iron
----------	----	----------------

Основные размеры и рабочие характеристики

d	26,988 mm	Диаметр отверстия
H	125 mm	Высота фланца
U	32,2 mm	Общая высота узла
C _r	20.700 N	Динамическая грузоподъемность, радиальная
C _{0r}	11.300 N	Статическая грузоподъемность, радиальная
C _{ur}	590 N	Предел усталостной нагрузки, радиальный
≈m	1,29 kg	Вес

Присоединительные размеры

J	100 mm	Делительный диаметр (отверстия)
N	12 mm	Крепежное отверстие
N ₁	70,7 mm	Расстояние, крепежные отверстия
T ₁	8 mm	Высота центрирующего буртика
Z	80 mm	Диаметр центрирующего буртика
	h8	Диаметр центрирующего буртика, допуск
n	4	Количество отверстий для винтов





Габаритные размеры

A	23 mm	Высота корпуса
A ₁	8 mm	Толщина фланца
A ₂	10 mm	Расстояние, середина дорожки качения
B	38,1 mm	Ширина
Q	M6	Присоединительная резьба для смазывания

Дополнительная информация

1	Количество корпусов
FC206	Корпус
UC206-17	Условное обозначение подшипника

Диапазон температур

T _{min}	-20 °C	Мин. рабочая температура
T _{max}	120 °C	Макс. рабочая температура