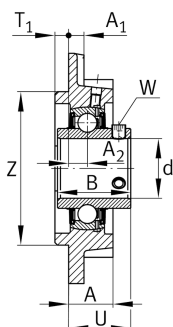
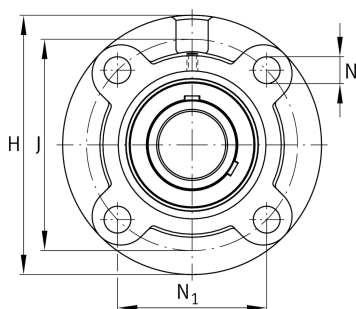
**FAG****UCFC205-15**

Flanged housing unit

Фланцевый подшипниковый узел с корпусом UCFC

Техническая информация



Ваш текущий вариант продукта

| | | |
|----------|----|----------------|
| Material | GG | Grey cast iron |
|----------|----|----------------|

Основные размеры и рабочие характеристики

| | | |
|-----------------|-----------|---|
| d | 23,812 mm | Диаметр отверстия |
| H | 115 mm | Высота фланца |
| U | 29,8 mm | Общая высота узла |
| C _r | 14.900 N | Динамическая грузоподъемность, радиальная |
| C _{0r} | 7.800 N | Статическая грузоподъемность, радиальная |
| C _{ur} | 410 N | Предел усталостной нагрузки, радиальный |
| ≈m | 0,95 kg | Вес |

Присоединительные размеры

| | | |
|----------------|---------|---------------------------------------|
| J | 90 mm | Делительный диаметр (отверстия) |
| N | 12 mm | Крепежное отверстие |
| N ₁ | 63,6 mm | Расстояние, крепежные отверстия |
| T ₁ | 6 mm | Высота центрирующего буртика |
| Z | 70 mm | Диаметр центрирующего буртика |
| | h8 | Диаметр центрирующего буртика, допуск |
| n | 4 | Количество отверстий для винтов |



Габаритные размеры

| | | |
|----------------|---------|---|
| A | 21 mm | Высота корпуса |
| A ₁ | 7 mm | Толщина фланца |
| A ₂ | 10 mm | Расстояние, середина дорожки качения |
| B | 34,1 mm | Ширина |
| Q | M6 | Присоединительная резьба для смазывания |

Дополнительная информация

| | |
|----------|---------------------------------|
| 1 | Количество корпусов |
| FC205 | Корпус |
| UC205-15 | Условное обозначение подшипника |

Диапазон температур

| | | |
|------------------|--------|---------------------------|
| T _{min} | -20 °C | Мин. рабочая температура |
| T _{max} | 120 °C | Макс. рабочая температура |