



FAG

UCFC201-08 [↗](#)

Flanged housing unit

Фланцевый подшипниковый узел с корпусом UCFC

Техническая информация

Ваш текущий вариант продукта

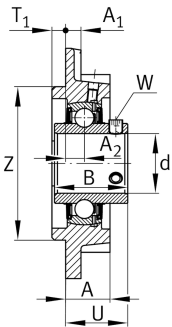
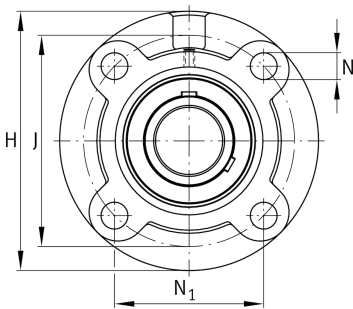
Material	GG	Grey cast iron
----------	----	----------------

Основные размеры и рабочие характеристики

d	12,7 mm	Диаметр отверстия
H	100 mm	Высота фланца
U	28,3 mm	Общая высота узла
C _r	13.600 N	Динамическая грузоподъемность, радиальная
C _{0r}	6.600 N	Статическая грузоподъемность, радиальная
C _{ur}	345 N	Предел усталостной нагрузки, радиальный
≈m	0,77 kg	Вес

Присоединительные размеры

J	78 mm	Делительный диаметр (отверстия)
N	12 mm	Крепежное отверстие
N ₁	55,1 mm	Расстояние, крепежные отверстия
T ₁	5 mm	Высота центрирующего буртика
Z	62 mm	Диаметр центрирующего буртика
	h8	Диаметр центрирующего буртика, допуск
n	4	Количество отверстий для винтов





Габаритные размеры

A	20,5 mm	Высота корпуса
A ₁	8 mm	Толщина фланца
A ₂	10 mm	Расстояние, середина дорожки качения
B	31 mm	Ширина
Q	M6	Присоединительная резьба для смазывания

Дополнительная информация

1	Количество корпусов
FC204	Корпус
UC201-08	Условное обозначение подшипника

Диапазон температур

T _{min}	-20 °C	Мин. рабочая температура
T _{max}	120 °C	Макс. рабочая температура