

**RAY35-XL**

Flanged housing unit

Подшипниковые узлы с корпусом RAY, фланцевые подшипниковые узлы с тремя/четырьмя отверстиями, штампованным стальным корпусом, резьбовыми штифтами на внутреннем кольце, Р-уплотнениями

X-life

Техническая информация

Ваш текущий вариант продукта

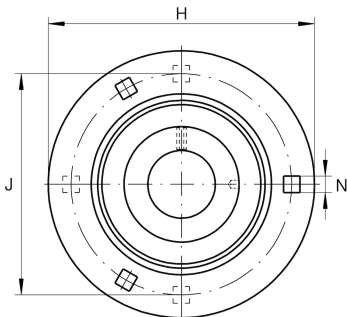
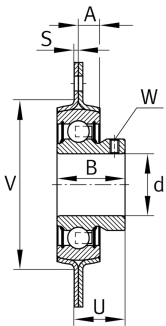
Material	Steel sheet
----------	-------------

Основные размеры и рабочие характеристики

d	35 mm	Диаметр отверстия
H	122 mm	Высота фланца
H	122 mm	Ширина фланца
U	28 mm	Общая высота узла
C _r	25.500 N	Динамическая грузоподъемность, радиальная
C _{0r}	15.300 N	Статическая грузоподъемность, радиальная
C _{0r G}	6.400 N	Грузоподъемность (корпус)
≈m	0,75 kg	Вес

Присоединительные размеры

J	100 mm	Делительный диаметр (отверстия)
N	10,5 mm	Крепежное отверстие, квадрат
n	3	Количество отверстий для винтов





Габаритные размеры

A	9,5 mm	Высота корпуса
B	35 mm	Ширина
S	2,5 mm	Толщина фланца
V	81 mm	Диаметр заплечика, корпус

Дополнительная информация

2	Количество корпусов
FLAN72-MSB	Корпус
GAY35-XL-NPP-B	Условное обозначение подшипника

Диапазон температур

T _{min}	-20 °C	Мин. рабочая температура
T _{max}	120 °C	Макс. рабочая температура