

**RAY30-XL**

Flanged housing unit

Подшипниковые узлы с корпусом RAY, фланцевые подшипниковые узлы с тремя/четырьмя отверстиями, штампованным стальным корпусом, резьбовыми штифтами на внутреннем кольце, Р-уплотнениями

X-life

Техническая информация

Ваш текущий вариант продукта

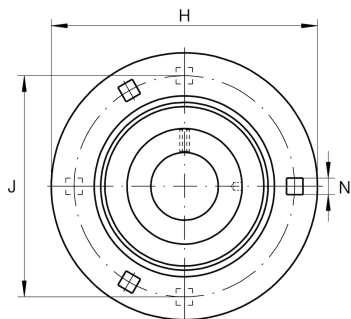
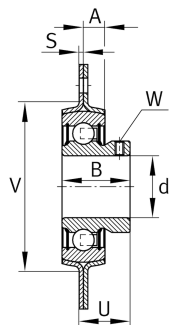
Material	Steel sheet
----------	-------------

Основные размеры и рабочие характеристики

d	30 mm	Диаметр отверстия
H	112,7 mm	Высота фланца
H	112,7 mm	Ширина фланца
U	23,5 mm	Общая высота узла
C _r	19.500 N	Динамическая грузоподъемность, радиальная
C _{0r}	11.300 N	Статическая грузоподъемность, радиальная
C _{0r G}	5.000 N	Грузоподъемность (корпус)
≈m	0,56 kg	Вес

Присоединительные размеры

J	90,5 mm	Делительный диаметр (отверстия)
N	10,5 mm	Крепежное отверстие, квадрат
n	3	Количество отверстий для винтов





Габаритные размеры

A	8,7 mm	Высота корпуса
B	30 mm	Ширина
S	2,5 mm	Толщина фланца
V	71 mm	Диаметр заплечика, корпус

Дополнительная информация

2	Количество корпусов
FLAN62-MSB	Корпус
AY30-XL-NPP-B	Условное обозначение подшипника

Диапазон температур

T _{min}	-20 °C	Мин. рабочая температура
T _{max}	120 °C	Макс. рабочая температура