

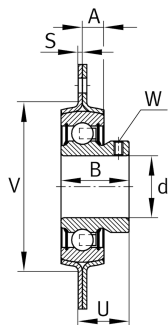
**RAY25-XL**

## Flanged housing unit

Подшипниковые узлы с корпусом RAY, фланцевые подшипниковые узлы с тремя/четырьмя отверстиями, штампованным стальным корпусом, резьбовыми штифтами на внутреннем кольце, Р-уплотнениями

X-life

## Техническая информация



## Ваш текущий вариант продукта

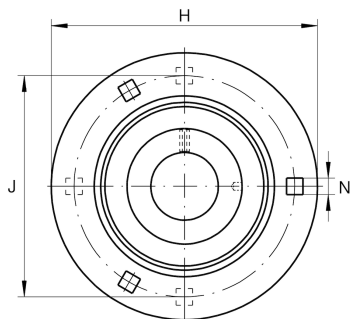
|          |             |
|----------|-------------|
| Material | Steel sheet |
|----------|-------------|

## Основные размеры и рабочие характеристики

|                   |          |   |
|-------------------|----------|---|
| d                 | 25 mm    | Диаметр отверстия                         |
| H                 | 95 mm    | Высота фланца                             |
| H                 | 95 mm    | Ширина фланца                             |
| U                 | 21,5 mm  | Общая высота узла                         |
| C <sub>r</sub>    | 14.000 N | Динамическая грузоподъемность, радиальная |
| C <sub>0r</sub>   | 7.800 N  | Статическая грузоподъемность, радиальная  |
| C <sub>0r G</sub> | 3.650 N  | Грузоподъемность (корпус)                 |
| ≈m                | 0,31 kg  | Вес                                       |

## Присоединительные размеры

|   |        |                                 |
|---|--------|---------------------------------|
| J | 76 mm  | Делительный диаметр (отверстия) |
| N | 8,7 mm | Крепежное отверстие, квадрат    |
| n | 3      | Количество отверстий для винтов |





### Габаритные размеры

|   |        |                           |
|---|--------|---------------------------|
| A | 8,7 mm | Высота корпуса            |
| B | 27 mm  | Ширина                    |
| S | 2 mm   | Толщина фланца            |
| V | 60 mm  | Диаметр заплечика, корпус |

### Дополнительная информация

|               |                                 |
|---------------|---------------------------------|
| 2             | Количество корпусов             |
| FLAN52-MSB    | Корпус                          |
| AY25-XL-NPP-B | Условное обозначение подшипника |

### Диапазон температур

|                  |        |                           |
|------------------|--------|---------------------------|
| T <sub>min</sub> | -20 °C | Мин. рабочая температура  |
| T <sub>max</sub> | 120 °C | Макс. рабочая температура |