

**RAY17-XL**

## Flanged housing unit

Подшипниковые узлы с корпусом RAY, фланцевые подшипниковые узлы с тремя/четырьмя отверстиями, штампованным стальным корпусом, резьбовыми штифтами на внутреннем кольце, Р-уплотнениями

X-life

## Техническая информация

## Ваш текущий вариант продукта

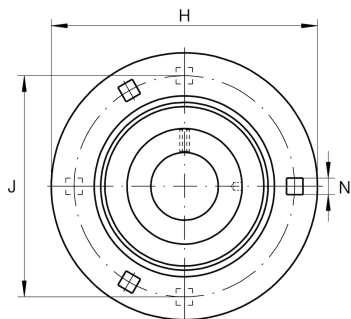
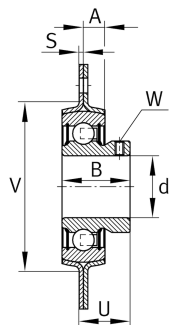
Material	Steel sheet
----------	-------------

## Основные размеры и рабочие характеристики

d	17 mm	Диаметр отверстия
H	81 mm	Высота фланца
H	81 mm	Ширина фланца
U	18 mm	Общая высота узла
C <sub>r</sub>	10.100 N	Динамическая грузоподъемность, радиальная
C <sub>0r</sub>	4.750 N	Статическая грузоподъемность, радиальная
C <sub>0r G</sub>	2.700 N	Грузоподъемность (корпус)
≈m	0,225 kg	Вес

## Присоединительные размеры

J	63,5 mm	Делительный диаметр (отверстия)
N	7,1 mm	Крепежное отверстие, квадрат
n	3	Количество отверстий для винтов





### Габаритные размеры

A	7 mm	Высота корпуса
B	22 mm	Ширина
S	2 mm	Толщина фланца
V	48 mm	Диаметр заплечика, корпус

### Дополнительная информация

2	Количество корпусов
FLAN40-MSB	Корпус
AY17-XL-NPP-B	Условное обозначение подшипника

### Диапазон температур

T <sub>min</sub>	-20 °C	Мин. рабочая температура
T <sub>max</sub>	120 °C	Макс. рабочая температура