

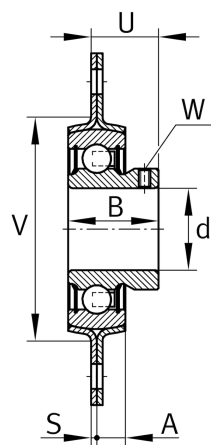
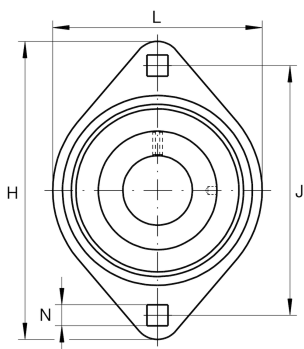
**RATY40-XL**

Flanged housing unit

Подшипниковые узлы с корпусом RATY, фланцевые подшипниковые узлы с двумя отверстиями, штампованным стальным корпусом, резьбовыми штифтами на внутреннем кольце, Р-уплотнениями

X-life

Техническая информация



Ваш текущий вариант продукта

| | |
|----------|-------------|
| Material | Steel sheet |
|----------|-------------|

Основные размеры и рабочие характеристики

| | | |
|-------------------|----------|---|
| d | 40 mm | Диаметр отверстия |
| L | 100 mm | Ширина фланца |
| H | 151 mm | Высота фланца |
| U | 32,5 mm | Общая высота узла |
| C _r | 32.500 N | Динамическая грузоподъемность, радиальная |
| C _{0r} | 19.800 N | Статическая грузоподъемность, радиальная |
| C _{ur} | 910 N | Предел усталостной нагрузки, радиальный |
| C _{0r G} | 7.000 N | Грузоподъемность (корпус) |
| C _g | 7.000 N | Грузоподъемность (корпус) |
| m | 0,91 kg | Вес |

Присоединительные размеры

| | | |
|---|---------|---------------------------------|
| J | 119 mm | Расстояние, крепежные отверстия |
| N | 13,5 mm | Крепежное отверстие |
| N | 13,5 mm | Крепежное отверстие, квадрат |
| n | 2 | Количество отверстий для винтов |



Габаритные размеры

| | | |
|----------------|---------|---------------------------|
| A | 11,5 mm | Высота корпуса |
| B | 39,5 mm | Ширина |
| S ₁ | 3,5 mm | Толщина фланца |
| S | 3,5 mm | Толщина фланца |
| V | 90 mm | Диаметр заплечика, корпус |

Дополнительная информация

| | |
|----------------|---------------------------------|
| 2 | Количество корпусов |
| FLAN80-MST | Корпус |
| GAY40-XL-NPP-B | Условное обозначение подшипника |

Диапазон температур

| | | |
|------------------|--------|---------------------------|
| T _{min} | -20 °C | Мин. рабочая температура |
| T _{max} | 120 °C | Макс. рабочая температура |