

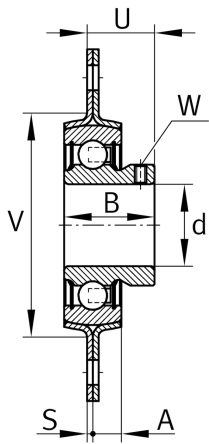
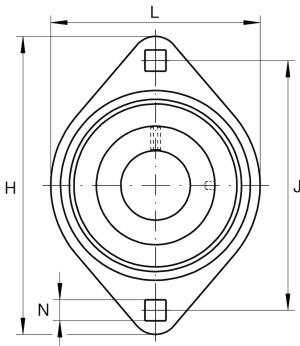
**RATY35-XL**

Flanged housing unit

Подшипниковые узлы с корпусом RATY, фланцевые подшипниковые узлы с двумя отверстиями, штампованным стальным корпусом, резьбовыми штифтами на внутреннем кольце, Р-уплотнениями

X-life

Техническая информация



Ваш текущий вариант продукта

Material	Steel sheet
----------	-------------

Основные размеры и рабочие характеристики

d	35 mm	Диаметр отверстия
L	94 mm	Ширина фланца
H	123 mm	Высота фланца
U	28 mm	Общая высота узла
C _r	27.500 N	Динамическая грузоподъемность, радиальная
C _{0r}	15.300 N	Статическая грузоподъемность, радиальная
C _{ur}	800 N	Предел усталостной нагрузки, радиальный
C _{0r G}	6.300 N	Грузоподъемность (корпус)
C _g	6.300 N	Грузоподъемность (корпус)
m	0,6 kg	Вес

Присоединительные размеры

J	100 mm	Расстояние, крепежные отверстия
N	10,5 mm	Крепежное отверстие
N	10,5 mm	Крепежное отверстие, квадрат
n	2	Количество отверстий для винтов



Габаритные размеры

A	10,5 mm	Высота корпуса
B	35 mm	Ширина
S ₁	2,5 mm	Толщина фланца
S	2,5 mm	Толщина фланца
V	81 mm	Диаметр заплечика, корпус

Дополнительная информация

2	Количество корпусов
FLAN72-MST	Корпус
GAY35-XL-NPP-B	Условное обозначение подшипника

Диапазон температур

T _{min}	-20 °C	Мин. рабочая температура
T _{max}	120 °C	Макс. рабочая температура