



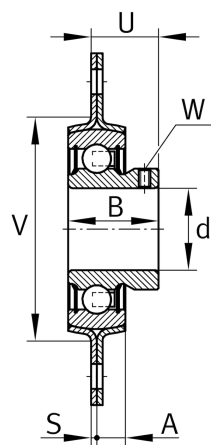
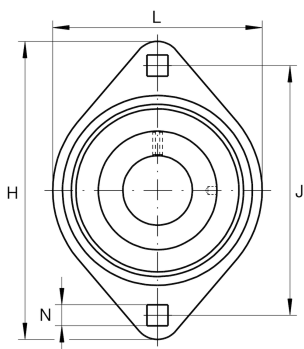
RATY20-XL [↗](#)

Flanged housing unit

Подшипниковые узлы с корпусом RATY, фланцевые подшипниковые узлы с двумя отверстиями, штампованным стальным корпусом, резьбовыми штифтами на внутреннем кольце, Р-уплотнениями

X-life

Техническая информация



Ваш текущий вариант продукта

Material	Steel sheet
----------	-------------

Основные размеры и рабочие характеристики

d	20 mm	Диаметр отверстия
L	66 mm	Ширина фланца
H	90,5 mm	Высота фланца
U	20 mm	Общая высота узла
C _r	12.800 N	Динамическая грузоподъемность, радиальная
C _{0r}	6.600 N	Статическая грузоподъемность, радиальная
C _{ur}	280 N	Предел усталостной нагрузки, радиальный
C _{0r G}	3.200 N	Грузоподъемность (корпус)
C _g	3.200 N	Грузоподъемность (корпус)
m	0,23 kg	Вес

Присоединительные размеры

J	71,5 mm	Расстояние, крепежные отверстия
N	8,7 mm	Крепежное отверстие
N	8,7 mm	Крепежное отверстие, квадрат
n	2	Количество отверстий для винтов



Габаритные размеры

A	8 mm	Высота корпуса
B	25 mm	Ширина
S ₁	2 mm	Толщина фланца
S	2 mm	Толщина фланца
V	55 mm	Диаметр заплечика, корпус

Дополнительная информация

2	Количество корпусов
FLAN47-MST	Корпус
AY20-XL-NPP-B	Условное обозначение подшипника

Диапазон температур

T _{min}	-20 °C	Мин. рабочая температура
T _{max}	120 °C	Макс. рабочая температура