

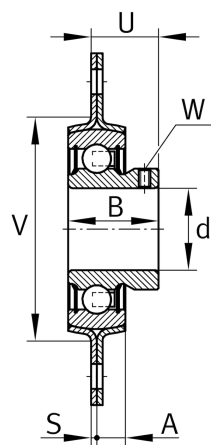
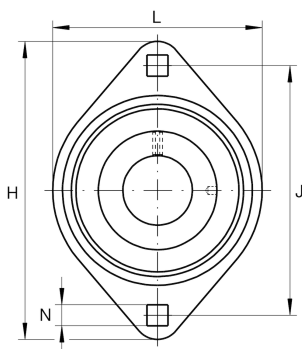
**RATY15-XL**

## Flanged housing unit

Подшипниковые узлы с корпусом RATY, фланцевые подшипниковые узлы с двумя отверстиями, штампованным стальным корпусом, резьбовыми штифтами на внутреннем кольце, Р-уплотнениями

X-life

## Техническая информация



## Ваш текущий вариант продукта

Material	Steel sheet
----------	-------------

## Основные размеры и рабочие характеристики

d	15 mm	Диаметр отверстия
L	58,7 mm	Ширина фланца
H	81 mm	Высота фланца
U	18 mm	Общая высота узла
C <sub>r</sub>	10.100 N	Динамическая грузоподъемность, радиальная
C <sub>0r</sub>	4.750 N	Статическая грузоподъемность, радиальная
C <sub>ur</sub>	202 N	Предел усталостной нагрузки, радиальный
C <sub>0r G</sub>	2.700 N	Грузоподъемность (корпус)
C <sub>g</sub>	2.700 N	Грузоподъемность (корпус)
m	0,16 kg	Вес

## Присоединительные размеры

J	63,5 mm	Расстояние, крепежные отверстия
N	7,1 mm	Крепежное отверстие
N	7,1 mm	Крепежное отверстие, квадрат
n	2	Количество отверстий для винтов



### Габаритные размеры

A	7 mm	Высота корпуса
B	22 mm	Ширина
S <sub>1</sub>	2 mm	Толщина фланца
S	2 mm	Толщина фланца
V	48 mm	Диаметр заплечика, корпус

### Дополнительная информация

2	Количество корпусов
FLAN40-MST	Корпус
AY15-XL-NPP-B	Условное обозначение подшипника

### Диапазон температур

T <sub>min</sub>	-20 °C	Мин. рабочая температура
T <sub>max</sub>	120 °C	Макс. рабочая температура