

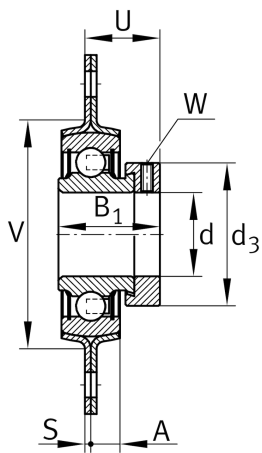
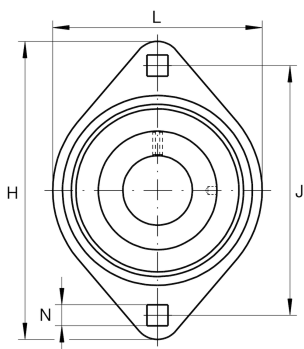
**RAT20-XL**

## Flanged housing unit

Подшипниковые узлы с корпусом RAT, фланцевые подшипниковые узлы с двумя отверстиями, штампованным стальным корпусом, эксцентриковым закрепительным кольцом, Р-уплотнениями

X-life

## Техническая информация



## Ваш текущий вариант продукта

Material	Steel sheet
----------	-------------

## Основные размеры и рабочие характеристики

d	20 mm	Диаметр отверстия
L	66 mm	Ширина фланца
H	90,5 mm	Высота фланца
H	90,5 mm	Ширина фланца
U	25,5 mm	Общая высота узла
C <sub>r</sub>	13.600 N	Динамическая грузоподъемность, радиальная
C <sub>0r</sub>	6.600 N	Статическая грузоподъемность, радиальная
C <sub>ur</sub>	345 N	Предел усталостной нагрузки, радиальный
C <sub>0rG</sub>	3.200 N	Грузоподъемность (корпус)
C <sub>g</sub>	3.200 N	Грузоподъемность (корпус)
m	0,26 kg	Вес

## Присоединительные размеры

J	71,5 mm	Расстояние, крепежные отверстия
N	8,7 mm	Крепежное отверстие, квадрат
n	2	Количество отверстий для винтов



### Габаритные размеры

A	8 mm	Высота корпуса
S <sub>1</sub>	2 mm	Толщина фланца
S	2 mm	Толщина фланца
V	55 mm	Диаметр заплечика, корпус

### Дополнительная информация

2	Количество корпусов
FLAN47-MST	Корпус
RAE20-XL-NPP-B	Условное обозначение подшипника

### Диапазон температур

T <sub>min</sub>	-20 °C	Мин. рабочая температура
T <sub>max</sub>	120 °C	Макс. рабочая температура