

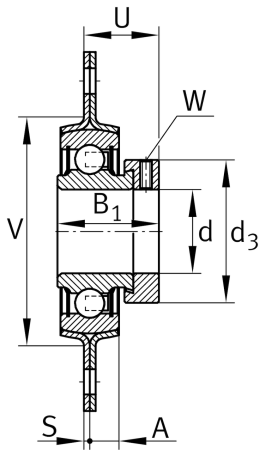
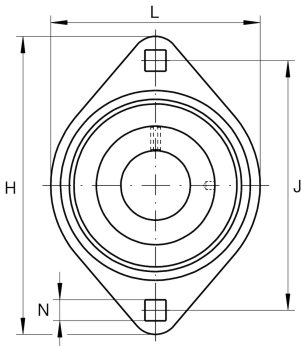
**RAT12-XL**

Flanged housing unit

Подшипниковые узлы с корпусом RAT, фланцевые подшипниковые узлы с двумя отверстиями, штампованным стальным корпусом, эксцентриковым закрепительным кольцом, Р-уплотнениями

X-life

Техническая информация



Ваш текущий вариант продукта

Material	Steel sheet
----------	-------------

Основные размеры и рабочие характеристики

d	12 mm	Диаметр отверстия
L	58,7 mm	Ширина фланца
H	81 mm	Высота фланца
H	81 mm	Ширина фланца
U	24 mm	Общая высота узла
C _r	9.800 N	Динамическая грузоподъемность, радиальная
C _{0r}	4.750 N	Статическая грузоподъемность, радиальная
C _{ur}	248 N	Предел усталостной нагрузки, радиальный
C _{0rG}	2.700 N	Грузоподъемность (корпус)
C _g	2.700 N	Грузоподъемность (корпус)
m	0,21 kg	Вес

Присоединительные размеры

J	63,5 mm	Расстояние, крепежные отверстия
N	7,1 mm	Крепежное отверстие, квадрат
n	2	Количество отверстий для винтов



Габаритные размеры

A	7 mm	Высота корпуса
S ₁	2 mm	Толщина фланца
S	2 mm	Толщина фланца
V	48 mm	Диаметр заплечика, корпус

Дополнительная информация

2	Количество корпусов
FLAN40-MST	Корпус
RAE12-XL-NPP-B	Условное обозначение подшипника

Диапазон температур

T _{min}	-20 °C	Мин. рабочая температура
T _{max}	120 °C	Макс. рабочая температура