



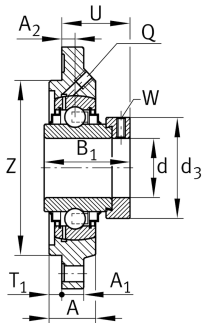
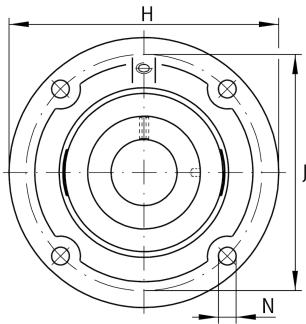
RFE35-XL-N [↗](#)

Flanged housing unit

Подшипниковые узлы с корпусом RFE, фланцевые подшипниковые узлы с четырьмя отверстиями, корпусом из серого чугуна, центрирующим буртиком, эксцентриковым закрепительным кольцом и R-уплотнениями

X-life

Техническая информация



Ваш текущий вариант продукта

Groove	N	Чугунный корпус с пазом для торцевой крышки
Material	GG	Grey cast iron

Основные размеры и рабочие характеристики

d	35 mm	Диаметр отверстия
H	135 mm	Высота фланца
H	135 mm	Ширина фланца
U	41,3 mm	Общая высота узла
C _r	27.500 N	Динамическая грузоподъемность, радиальная
C _{0r}	15.300 N	Статическая грузоподъемность, радиальная
C _{ur}	800 N	Предел усталостной нагрузки, радиальный
≈m	1,33 kg	Вес



Присоединительные размеры

J	110 mm	Делительный диаметр (отверстия)
N	11,5 mm	Крепежное отверстие
T ₁	4 mm	Высота центрирующего буртика
Z	90 mm	Диаметр центрирующего буртика
	h8	Диаметр центрирующего буртика, допуск
W	5 mm	Размер под ключ
n	4	Количество отверстий для винтов

Габаритные размеры

A	24,5 mm	Высота корпуса
A ₁	10 mm	Толщина фланца
A ₂	9 mm	Расстояние, середина дорожки качения
B ₁	51,3 mm	Ширина с закрепительным элементом
Q	M6	Присоединительная резьба для смазывания
d ₃	55 mm	Outer diameter locking collar

Дополнительная информация

GENFE07-GG-N	Корпус
GE35-XL-KRR-B	Условное обозначение подшипника

Диапазон температур

T _{min}	-20 °C	Мин. рабочая температура
T _{max}	120 °C	Макс. рабочая температура