

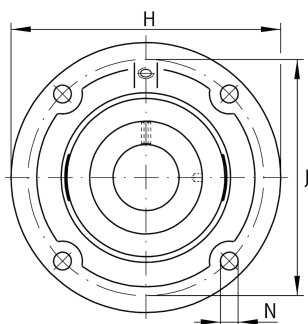
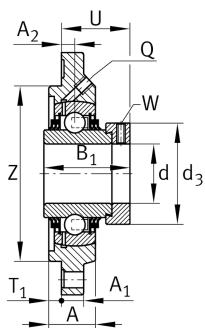
**TFE35-XL**

## Flanged housing unit

Подшипниковые узлы с корпусом TFE, фланцевые подшипниковые узлы с четырьмя отверстиями, корпусом из серого чугуна, центрирующим буртиком, эксцентриковым закрепительным кольцом и T-уплотнениями

X-life

## Техническая информация



## Ваш текущий вариант продукта

Material	GG	Grey cast iron
----------	----	----------------

## Основные размеры и рабочие характеристики

d	35 mm	Диаметр отверстия
H	135 mm	Высота фланца
U	41,3 mm	Общая высота узла
C <sub>r</sub>	27.500 N	Динамическая грузоподъемность, радиальная
C <sub>0r</sub>	15.300 N	Статическая грузоподъемность, радиальная
C <sub>ur</sub>	800 N	Предел усталостной нагрузки, радиальный
≈m	1,28 kg	Вес

## Присоединительные размеры

J	110 mm	Расстояние, крепежные отверстия
J	110 mm	Делительный диаметр (отверстия)
N	11,5 mm	Крепежное отверстие
T <sub>1</sub>	4 mm	Высота центрирующего буртика
Z	90 mm	Диаметр центрирующего буртика
	h8	Диаметр центрирующего буртика, допуск
n	4	Количество отверстий для винтов



### Габаритные размеры

A	22,5 mm	Высота корпуса
A <sub>1</sub>	10 mm	Толщина фланца
A <sub>2</sub>	9 mm	Расстояние, середина дорожки качения
B <sub>1</sub>	51,3 mm	Ширина с закрепительным элементом
Q	M6	Присоединительная резьба для смазывания

### Дополнительная информация

1	Количество корпусов
FE07	Корпус
GE35-XL-KTT-B	Условное обозначение подшипника

### Диапазон температур

T <sub>min</sub>	-20 °C	Мин. рабочая температура
T <sub>max</sub>	120 °C	Макс. рабочая температура