

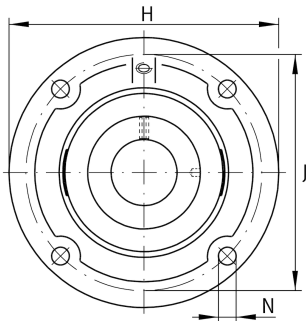
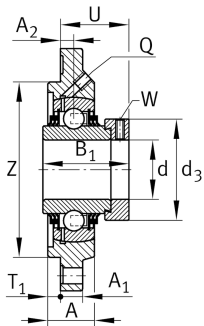
**TFE25-XL**

Flanged housing unit

Подшипниковые узлы с корпусом TFE, фланцевые подшипниковые узлы с четырьмя отверстиями, корпусом из серого чугуна, центрирующим буртиком, эксцентриковым закрепительным кольцом и T-уплотнениями

X-life

Техническая информация



Ваш текущий вариант продукта

Material	GG	Grey cast iron
----------	----	----------------

Основные размеры и рабочие характеристики

d	25 mm	Диаметр отверстия
H	115 mm	Высота фланца
U	36,4 mm	Общая высота узла
C _r	14.900 N	Динамическая грузоподъемность, радиальная
C _{0r}	7.800 N	Статическая грузоподъемность, радиальная
C _{ur}	410 N	Предел усталостной нагрузки, радиальный
≈m	0,83 kg	Вес

Присоединительные размеры

J	92 mm	Расстояние, крепежные отверстия
J	92 mm	Делительный диаметр (отверстия)
N	9 mm	Крепежное отверстие
T ₁	3 mm	Высота центрирующего буртика
Z	75 mm	Диаметр центрирующего буртика
	h8	Диаметр центрирующего буртика, допуск
n	4	Количество отверстий для винтов



Габаритные размеры

A	22 mm	Высота корпуса
A ₁	9 mm	Толщина фланца
A ₂	9,5 mm	Расстояние, середина дорожки качения
B ₁	44,5 mm	Ширина с закрепительным элементом
Q	M6	Присоединительная резьба для смазывания

Дополнительная информация

1	Количество корпусов
FE05	Корпус
GE25-XL-KTT-B	Условное обозначение подшипника

Диапазон температур

T _{min}	-20 °C	Мин. рабочая температура
T _{max}	120 °C	Макс. рабочая температура