

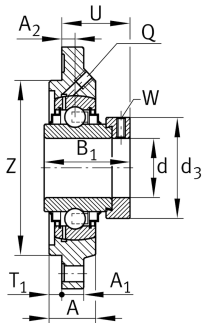
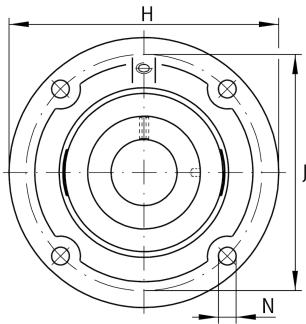
**RFE45-XL**

## Flanged housing unit

Подшипниковые узлы с корпусом RFE, фланцевые подшипниковые узлы с четырьмя отверстиями, корпусом из серого чугуна, центрирующим буртиком, эксцентриковым закрепительным кольцом и R-уплотнениями

X-life

## Техническая информация



## Ваш текущий вариант продукта

Material	GG	Grey cast iron
----------	----	----------------

## Основные размеры и рабочие характеристики

d	45 mm	Диаметр отверстия
H	155 mm	Высота фланца
H	155 mm	Ширина фланца
U	46,4 mm	Общая высота узла
C <sub>r</sub>	32.500 N	Динамическая грузоподъемность, радиальная
C <sub>0r</sub>	20.400 N	Статическая грузоподъемность, радиальная
C <sub>ur</sub>	970 N	Предел усталостной нагрузки, радиальный
≈m	2,01 kg	Вес

## Присоединительные размеры

J	130 mm	Расстояние, крепежные отверстия
J	130 mm	Делительный диаметр (отверстия)
N	14 mm	Крепежное отверстие
T <sub>1</sub>	4 mm	Высота центрирующего буртика
Z	105 mm	Диаметр центрирующего буртика
	h8	Диаметр центрирующего буртика, допуск
n	4	Количество отверстий для винтов



### Габаритные размеры

A	26,5 mm	Высота корпуса
A <sub>1</sub>	12 mm	Толщина фланца
A <sub>2</sub>	11,5 mm	Расстояние, середина дорожки качения
B <sub>1</sub>	56,5 mm	Ширина с закрепительным элементом
Q	M6	Присоединительная резьба для смазывания

### Дополнительная информация

1	Количество корпусов
GG.FE09	Корпус
GE45-XL-KRR-B	Условное обозначение подшипника

### Диапазон температур

T <sub>min</sub>	-20 °C	Мин. рабочая температура
T <sub>max</sub>	120 °C	Макс. рабочая температура