

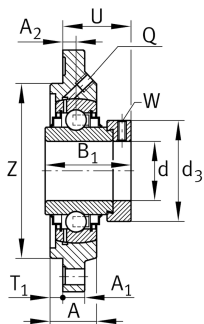
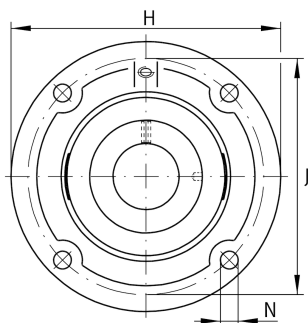
**RFE30-XL**

Flanged housing unit

Подшипниковые узлы с корпусом RFE, фланцевые подшипниковые узлы с четырьмя отверстиями, корпусом из серого чугуна, центрирующим буртиком, эксцентриковым закрепительным кольцом и R-уплотнениями

X-life

Техническая информация



Ваш текущий вариант продукта

Material	GG	Grey cast iron
----------	----	----------------

Основные размеры и рабочие характеристики

d	30 mm	Диаметр отверстия
H	127 mm	Ширина фланца
U	40,6 mm	Общая высота узла
C _r	20.700 N	Динамическая грузоподъемность, радиальная
C _{0r}	11.300 N	Статическая грузоподъемность, радиальная
C _{ur}	530 N	Предел усталостной нагрузки, радиальный
≈m	1,1 kg	Вес

Присоединительные размеры

J	105 mm	Делительный диаметр (отверстия)
N	9 mm	Крепежное отверстие
T ₁	3 mm	Высота центрирующего буртика
Z	85 mm	Диаметр центрирующего буртика
	h8	Диаметр центрирующего буртика, допуск
W	4 mm	Размер под ключ
n	4	Количество отверстий для винтов



Габаритные размеры

A	24,5 mm	Высота корпуса
A ₁	9,5 mm	Толщина фланца
A ₂	10,5 mm	Расстояние, середина дорожки качения
B ₁	48,5 mm	Ширина с закрепительным элементом
Q	M6	Присоединительная резьба для смазывания
d ₃	44 mm	Outer diameter locking collar

Дополнительная информация

1	Количество корпусов
FE06	Корпус
GE30-XL-KRR-B	Условное обозначение подшипника

Диапазон температур

T _{min}	-20 °C	Мин. рабочая температура
T _{max}	120 °C	Макс. рабочая температура