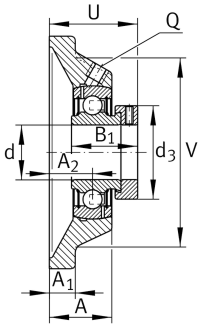
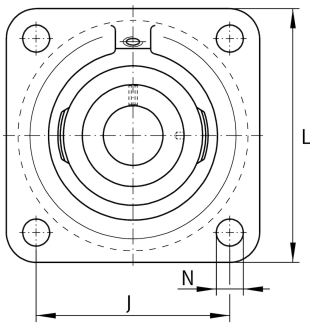


**PCJ50-TV-FA125.5** [↗](#)

## Flanged housing unit

Фланцевый подшипниковый узел с корпусом PCJ...-TV

## Техническая информация



## Ваш текущий вариант продукта

Material	TV	Plastic
Manufacturing instruction	FA125	Unit with Corrotect coating, corrosion-resistant

## Основные размеры и рабочие характеристики

d	50 mm	Диаметр отверстия
L	143 mm	Ширина фланца
U	57,8 mm	Общая высота узла
C <sub>r</sub>	34.000 N	Динамическая грузоподъемность, радиальная
C <sub>0r</sub>	20.800 N	Статическая грузоподъемность, радиальная
C <sub>0rG</sub>	19.600 N	Грузоподъемность (корпус)
≈m	1,32 kg	Вес

## Присоединительные размеры

J	111 mm	Расстояние, крепежные отверстия
N	17 mm	Крепежное отверстие
n	4	Количество отверстий для винтов



### Габаритные размеры

A	43 mm	Высота корпуса
A <sub>1</sub>	21 mm	Толщина фланца
A <sub>2</sub>	25 mm	Расстояние, середина дорожки качения
V	115 mm	Диаметр заплечика, корпус
Q	1/4-28 UNF	Присоединительная резьба для смазывания
d <sub>3</sub>	69 mm	Наружный диаметр эксцентрикового закрепительного кольца

### Дополнительная информация

1	Количество корпусов
GEH.CJ10-TV-HLA	Корпус
GRAE50-NPP-B-FA107/125.5	Условное обозначение подшипника
KASK10	Защитная крышка

### Диапазон температур

T <sub>min</sub>	-35 °C	Мин. рабочая температура
T <sub>max</sub>	100 °C	Макс. рабочая температура