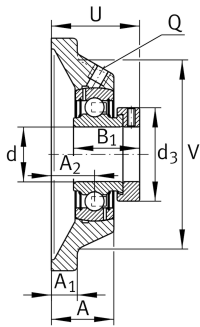
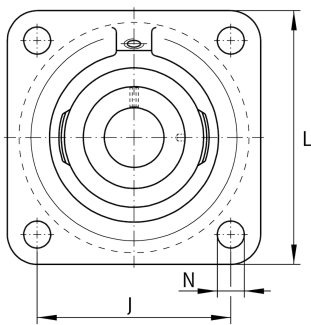


**PCJ40-TV-FA125.5** [↗](#)

Flanged housing unit

Фланцевый подшипниковый узел с корпусом PCJ...-TV

Техническая информация



Ваш текущий вариант продукта

Material	TV	Plastic
Manufacturing instruction	FA125.5	Подшипник с покрытием Corrotect

Основные размеры и рабочие характеристики

d	40 mm	Диаметр отверстия
L	130 mm	Ширина фланца
U	55,8 mm	Общая высота узла
C _r	34.500 N	Динамическая грузоподъемность, радиальная
C _{0r}	19.800 N	Статическая грузоподъемность, радиальная
C _{0r G}	19.200 N	Грузоподъемность (корпус)
≈m	1,05 kg	Вес

Присоединительные размеры

J	102 mm	Расстояние, крепежные отверстия
N	14 mm	Крепежное отверстие
n	4	Количество отверстий для винтов



Габаритные размеры

A	37,5 mm	Высота корпуса
A ₁	17 mm	Толщина фланца
A ₂	23 mm	Расстояние, середина дорожки качения
V	99 mm	Диаметр заплечика, корпус
Q	1/4-28 UNF	Присоединительная резьба для смазывания
d ₃	58 mm	Наружный диаметр эксцентрикового крепежного кольца

Дополнительная информация

1	Количество корпусов
GEH.CJ08-TV-HLA	Корпус
GRAE40-NPP-B-FA107/125.5	Условное обозначение подшипника
KASK08	Защитная крышка

Диапазон температур

T _{min}	-35 °C	Мин. рабочая температура
T _{max}	100 °C	Макс. рабочая температура