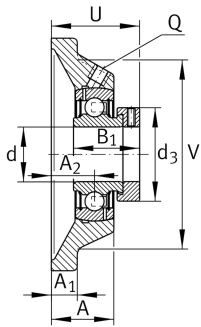
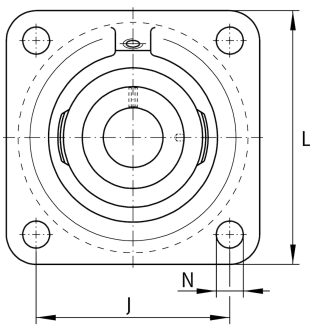


**PCJ30-TV-FA125.5** [↗](#)

Flanged housing unit

Фланцевый подшипниковый узел с корпусом PCJ...-TV

Техническая информация



Ваш текущий вариант продукта

Material	TV	Plastic
Manufacturing instruction	FA125.5	Подшипник с покрытием Corrotect

Основные размеры и рабочие характеристики

d	30 mm	Диаметр отверстия
L	107 mm	Ширина фланца
U	46 mm	Общая высота узла
C _r	17.100 N	Динамическая грузоподъемность, радиальная
C _{0r}	9.200 N	Статическая грузоподъемность, радиальная
C _{0r G}	17.700 N	Грузоподъемность (корпус)
≈m	0,57 kg	Вес

Присоединительные размеры

J	83 mm	Расстояние, крепежные отверстия
N	11 mm	Крепежное отверстие
n	4	Количество отверстий для винтов



Габаритные размеры

A	31,5 mm	Высота корпуса
A ₁	14,3 mm	Толщина фланца
A ₂	19,2 mm	Расстояние, середина дорожки качения
V	80 mm	Диаметр заплечика, корпус
Q	1/4-28 UNF	Присоединительная резьба для смазывания
d ₃	44 mm	Наружный диаметр эксцентрикового крепежного кольца

Дополнительная информация

1	Количество корпусов
GEH.CJ06-TV-HLA	Корпус
GRAE30-NPP-B-FA107/125.5	Условное обозначение подшипника
KASK06	Защитная крышка

Диапазон температур

T _{min}	-35 °C	Мин. рабочая температура
T _{max}	100 °C	Макс. рабочая температура