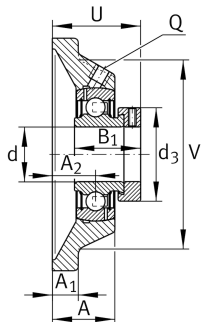
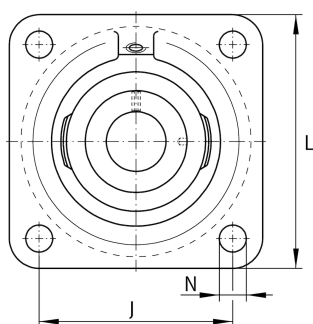


IMAGE
COMING SOON**PCJ25-TV-FA125.5** [↗](#)

Flanged housing unit

Фланцевый подшипниковый узел с корпусом PCJ...-TV

Техническая информация

**Ваш текущий вариант продукта**

Material	TV	Plastic
Manufacturing instruction	FA125.5	Подшипник с покрытием Corrotect

Основные размеры и рабочие характеристики

d	25 mm	Диаметр отверстия
L	94,5 mm	Ширина фланца
U	40,5 mm	Общая высота узла
C _r	13.700 N	Динамическая грузоподъемность, радиальная
C _{0r}	7.100 N	Статическая грузоподъемность, радиальная
C _{0r G}	12.100 N	Грузоподъемность (корпус)
≈m	0,39 kg	Вес

Присоединительные размеры

J	70 mm	Расстояние, крепежные отверстия
N	11 mm	Крепежное отверстие
n	4	Количество отверстий для винтов



Габаритные размеры

A	27,9 mm	Высота корпуса
A ₁	14,3 mm	Толщина фланца
A ₂	17 mm	Расстояние, середина дорожки качения
V	70 mm	Диаметр заплечика, корпус
Q	1/4-28 UNF	Присоединительная резьба для смазывания
d ₃	37,5 mm	Наружный диаметр эксцентрикового закрепительного кольца

Дополнительная информация

1	Количество корпусов
GEH.CJ05-TV-HLA	Корпус
GRAE25-NPP-B-FA107/125.5	Условное обозначение подшипника
KASK05	Защитная крышка

Диапазон температур

T _{min}	-35 °C	Мин. рабочая температура
T _{max}	100 °C	Макс. рабочая температура