

**TCJ40-XL-N**

Flanged housing unit

Подшипниковые узлы с корпусом TCJ, фланцевые подшипниковые узлы с четырьмя отверстиями, корпусом из серого чугуна, эксцентриковым закрепительным кольцом и T-уплотнениями

X-life

Техническая информация

Ваш текущий вариант продукта

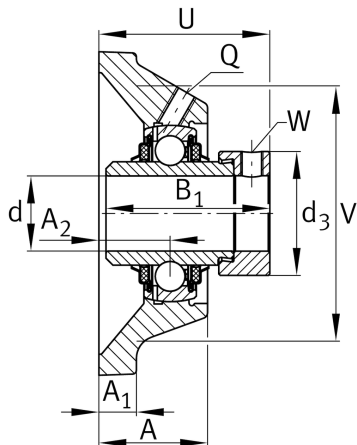
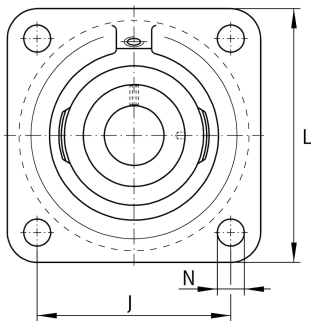
Groove	N	Чугунный корпус с пазом для торцевой крышки
Material	GG	Grey cast iron

Основные размеры и рабочие характеристики

d	40 mm	Диаметр отверстия
L	130 mm	Ширина фланца
U	59,1 mm	Общая высота узла
C _r	34.500 N	Динамическая грузоподъемность, радиальная
C _{0r}	19.800 N	Статическая грузоподъемность, радиальная
C _{ur}	840 N	Предел усталостной нагрузки, радиальный
m	2,02 kg	Вес

Присоединительные размеры

J	101,5 mm	Расстояние, крепежные отверстия
N	14 mm	Крепежное отверстие
W	5 mm	Размер под ключ
n	4	Количество отверстий для винтов





Габаритные размеры

A	36,5 mm	Высота корпуса
A ₁	13 mm	Толщина фланца
A ₂	24 mm	Расстояние, середина дорожки качения
B ₁	56,5 mm	Ширина с закрепительным элементом
V	110 mm	Диаметр заплечика, корпус
Q	M6	Присоединительная резьба для смазывания
d ₃	58 mm	Наружный диаметр эксцентрикового закрепительного кольца

Дополнительная информация

1	Количество корпусов
CJ08	Корпус
GE40-XL-KTT-B	Условное обозначение подшипника
KASK08	Защитная крышка

Диапазон температур

T _{min}	-20 °C	Мин. рабочая температура
T _{max}	120 °C	Макс. рабочая температура