

**TCJ20-XL-N**

Flanged housing unit

Подшипниковые узлы с корпусом TCJ, фланцевые подшипниковые узлы с четырьмя отверстиями, корпусом из серого чугуна, эксцентриковым закрепительным кольцом и T-уплотнениями

X-life

Техническая информация

Ваш текущий вариант продукта

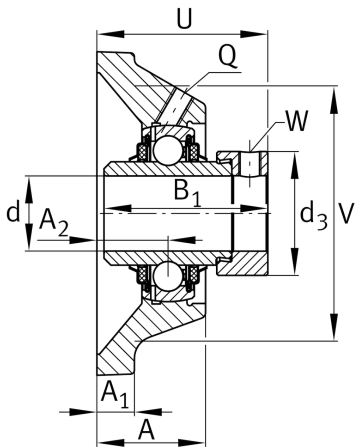
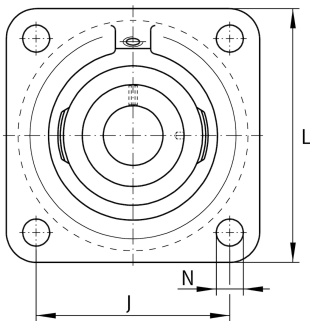
Groove	N	Чугунный корпус с пазом для торцевой крышки
Material	GG	Grey cast iron

Основные размеры и рабочие характеристики

d	20 mm	Диаметр отверстия
L	86 mm	Ширина фланца
U	45,6 mm	Общая высота узла
C _r	13.600 N	Динамическая грузоподъемность, радиальная
C _{0r}	6.600 N	Статическая грузоподъемность, радиальная
C _{ur}	345 N	Предел усталостной нагрузки, радиальный
m	0,62 kg	Вес

Присоединительные размеры

J	63,5 mm	Расстояние, крепежные отверстия
N	11,5 mm	Крепежное отверстие
W	3 mm	Размер под ключ
n	4	Количество отверстий для винтов





Габаритные размеры

A	29 mm	Высота корпуса
A ₁	10 mm	Толщина фланца
A ₂	19 mm	Расстояние, середина дорожки качения
B ₁	43,7 mm	Ширина с закрепительным элементом
V	68 mm	Диаметр заплечика, корпус
Q	M6	Присоединительная резьба для смазывания
d ₃	33 mm	Наружный диаметр эксцентрикового закрепительного кольца

Дополнительная информация

1	Количество корпусов
CJ04	Корпус
GE20-XL-KTT-B	Условное обозначение подшипника
KASK04	Защитная крышка

Диапазон температур

T _{min}	-20 °C	Мин. рабочая температура
T _{max}	120 °C	Макс. рабочая температура