



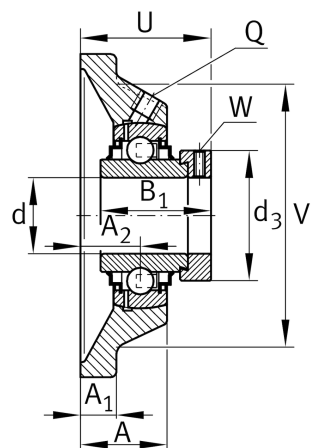
RCJO80-XL

Flanged housing unit

Подшипниковые узлы с корпусом RCJO, фланцевые подшипниковые узлы с четырьмя отверстиями, корпусом из серого чугуна, эксцентриковым закрепительным кольцом, серия 63, R-уплотнения

X-life

Техническая информация



Ваш текущий вариант продукта

Material	GG	Grey cast iron
----------	----	----------------

Основные размеры и рабочие характеристики

d	80 mm	Диаметр отверстия
L	250 mm	Ширина фланца
U	109,7 mm	Общая высота узла
C _r	123.000 N	Динамическая грузоподъемность, радиальная
C _{0r}	87.000 N	Статическая грузоподъемность, радиальная
C _{ur}	4.050 N	Предел усталостной нагрузки, радиальный
≈m	16,5 kg	Вес

Присоединительные размеры

J	196 mm	Расстояние, крепежные отверстия
N	28 mm	Крепежное отверстие
n	4	Количество отверстий для винтов



Габаритные размеры

A	80 mm	Высота корпуса
A ₁	25 mm	Толщина фланца
A ₂	50 mm	Расстояние, середина дорожки качения
V	210 mm	Диаметр заплечика, корпус
Q	M6	Присоединительная резьба для смазывания
d ₃	118 mm	Наружный диаметр эксцентрикового закрепительного кольца

Дополнительная информация

1	Количество корпусов
CJO16	Корпус
GNE80-XL-KRR-B	Условное обозначение подшипника

Диапазон температур

T _{min}	-20 °C	Мин. рабочая температура
T _{max}	120 °C	Макс. рабочая температура