



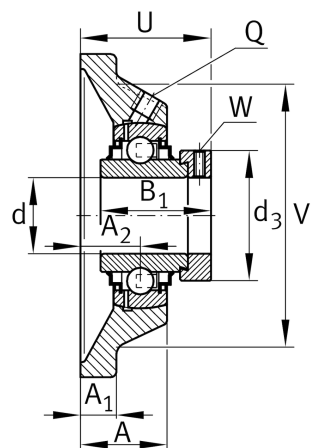
RCJO50-XL

Flanged housing unit

Подшипниковые узлы с корпусом RCJO, фланцевые подшипниковые узлы с четырьмя отверстиями, корпусом из серого чугуна, эксцентриковым закрепительным кольцом, серия 63, R-уплотнения

X-life

Техническая информация



Ваш текущий вариант продукта

Material	GG	Grey cast iron
----------	----	----------------

Основные размеры и рабочие характеристики

d	50 mm	Диаметр отверстия
L	175 mm	Ширина фланца
U	70,1 mm	Общая высота узла
C _r	62.000 N	Динамическая грузоподъемность, радиальная
C _{0r}	38.000 N	Статическая грузоподъемность, радиальная
C _{ur}	1.800 N	Предел усталостной нагрузки, радиальный
≈m	4,7 kg	Вес

Присоединительные размеры

J	132 mm	Расстояние, крепежные отверстия
N	23 mm	Крепежное отверстие
n	4	Количество отверстий для винтов



Габаритные размеры

A	42,5 mm	Высота корпуса
A ₁	19 mm	Толщина фланца
A ₂	28 mm	Расстояние, середина дорожки качения
V	144 mm	Диаметр заплечика, корпус
Q	M6	Присоединительная резьба для смазывания
d ₃	75,8 mm	Наружный диаметр эксцентрикового закрепительного кольца

Дополнительная информация

1	Количество корпусов
CJO10	Корпус
GNE50-XL-KRR-B	Условное обозначение подшипника

Диапазон температур

T _{min}	-20 °C	Мин. рабочая температура
T _{max}	120 °C	Макс. рабочая температура