



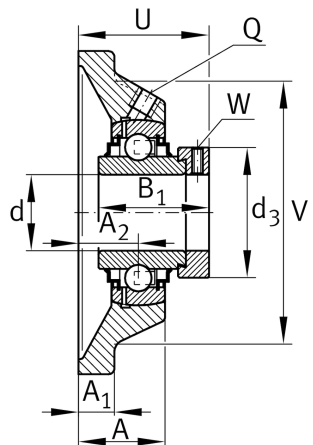
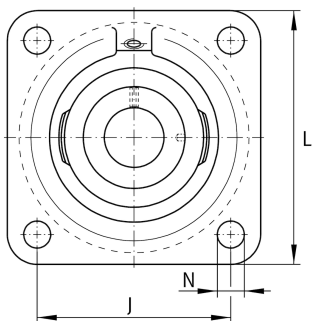
RCJO30-XL

Flanged housing unit

Подшипниковые узлы с корпусом RCJO, фланцевые подшипниковые узлы с четырьмя отверстиями, корпусом из серого чугуна, эксцентриковым закрепительным кольцом, серия 63, R-уплотнения

X-life

Техническая информация



Ваш текущий вариант продукта

Material	GG	Grey cast iron
----------	----	----------------

Основные размеры и рабочие характеристики

d	30 mm	Диаметр отверстия
L	125 mm	Ширина фланца
U	53,1 mm	Общая высота узла
C _r	31.500 N	Динамическая грузоподъемность, радиальная
C _{0r}	16.700 N	Статическая грузоподъемность, радиальная
C _{ur}	870 N	Предел усталостной нагрузки, радиальный
≈m	1,7 kg	Вес

Присоединительные размеры

J	95 mm	Расстояние, крепежные отверстия
N	14,5 mm	Крепежное отверстие
n	4	Количество отверстий для винтов



Габаритные размеры

A	30,6 mm	Высота корпуса
A ₁	15 mm	Толщина фланца
A ₂	20,6 mm	Расстояние, середина дорожки качения
V	98 mm	Диаметр заплечика, корпус
Q	M6	Присоединительная резьба для смазывания
d ₃	51 mm	Наружный диаметр эксцентрикового закрепительного кольца

Дополнительная информация

1	Количество корпусов
CJO06	Корпус
GNE30-XL-KRR-B	Условное обозначение подшипника

Диапазон температур

T _{min}	-20 °C	Мин. рабочая температура
T _{max}	120 °C	Макс. рабочая температура