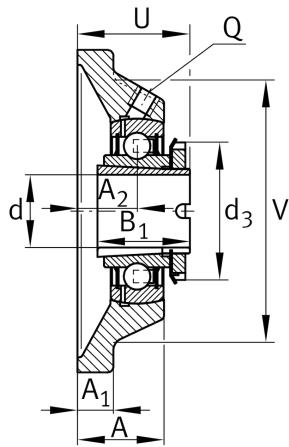
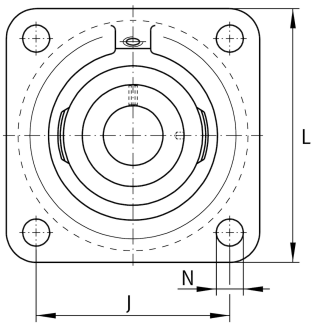


**RCJA35-N**

Flanged housing unit

Фланцевый подшипниковый узел с корпусом RCJA...-N

Техническая информация

**Ваш текущий вариант продукта**

Groove	N	Чугунный корпус с пазом для торцевой крышки
Material	GG	Grey cast iron

Основные размеры и рабочие характеристики

d	35 mm	Диаметр отверстия
L	118 mm	Ширина фланца
U	46,2 mm	Общая высота узла
C _r	24.900 N	Динамическая грузоподъемность, радиальная
C _{0r}	15.300 N	Статическая грузоподъемность, радиальная
m	1,44 kg	Вес

Присоединительные размеры

J	92 mm	Расстояние, крепежные отверстия
N	14 mm	Крепежное отверстие
n	4	Количество отверстий для винтов



Габаритные размеры

A	32,5 mm	Высота корпуса
A ₁	12,5 mm	Толщина фланца
A ₂	21 mm	Расстояние, середина дорожки качения
B ₁	34 mm	Ширина с закрепительным элементом
V	100 mm	Диаметр заплечика, корпус
Q	M6	Присоединительная резьба для смазывания
d ₃	52 mm	Наружный диаметр эксцентрикового закрепительного кольца

Дополнительная информация

GENCJ07-GG-N	Корпус
GSH35-XL-2RSR-B	Условное обозначение подшипника

Диапазон температур

T _{min}	-20 °C	Мин. рабочая температура
T _{max}	100 °C	Макс. рабочая температура