

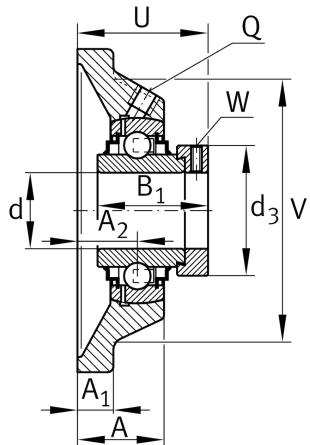
**RCJ35-XL-N**

Flanged housing unit

Подшипниковые узлы с корпусом RCJ, фланцевые подшипниковые узлы с четырьмя отверстиями, корпусом из серого чугуна, эксцентриковым закрепительным кольцом и R-уплотнениями

X-life

Техническая информация



Ваш текущий вариант продукта

Groove	N	Чугунный корпус с пазом для торцевой крышки
Material	GG	Grey cast iron

Основные размеры и рабочие характеристики

d	35 mm	Диаметр отверстия
L	118 mm	Ширина фланца
U	53,5 mm	Общая высота узла
C _r	27.500 N	Динамическая грузоподъемность, радиальная
C _{0r}	15.300 N	Статическая грузоподъемность, радиальная
C _{ur}	800 N	Предел усталостной нагрузки, радиальный
m	1,59 kg	Вес

Присоединительные размеры

J	92 mm	Расстояние, крепежные отверстия
N	14 mm	Крепежное отверстие
W	5 mm	Размер под ключ
n	4	Количество отверстий для винтов



Габаритные размеры

A	32,5 mm	Высота корпуса
A ₁	12,5 mm	Толщина фланца
A ₂	21 mm	Расстояние, середина дорожки качения
B ₁	51,3 mm	Ширина с закрепительным элементом
V	100 mm	Диаметр заплечика, корпус
Q	M6	Присоединительная резьба для смазывания
d ₃	55 mm	Наружный диаметр эксцентрикового закрепительного кольца

Дополнительная информация

ГЕНСJ07-GG-N	Корпус
GE35-XL-KRR-B	Условное обозначение подшипника
KASK07	Защитная крышка

Диапазон температур

T _{min}	-20 °C	Мин. рабочая температура
T _{max}	120 °C	Макс. рабочая температура