

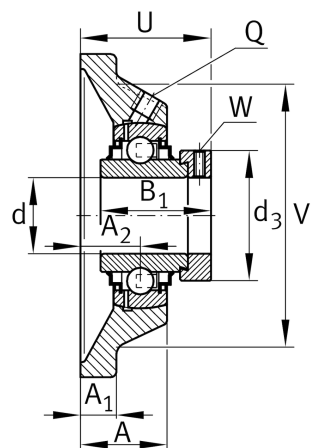
**RCJ30-XL-N**

Flanged housing unit

Подшипниковые узлы с корпусом RCJ, фланцевые подшипниковые узлы с четырьмя отверстиями, корпусом из серого чугуна, эксцентриковым закрепительным кольцом и R-уплотнениями

X-life

Техническая информация



Ваш текущий вариант продукта

Groove	N	Чугунный корпус с пазом для торцевой крышки
Material	GG	Grey cast iron

Основные размеры и рабочие характеристики

d	30 mm	Диаметр отверстия
L	108 mm	Ширина фланца
U	50,2 mm	Общая высота узла
C _r	19.500 N	Динамическая грузоподъемность, радиальная
C _{0r}	11.300 N	Статическая грузоподъемность, радиальная
C _{ur}	530 N	Предел усталостной нагрузки, радиальный
m	1,16 kg	Вес

Присоединительные размеры

J	82,5 mm	Расстояние, крепежные отверстия
N	11,5 mm	Крепежное отверстие
W	4 mm	Размер под ключ
n	4	Количество отверстий для винтов



Габаритные размеры

A	31 mm	Высота корпуса
A ₁	12 mm	Толщина фланца
A ₂	20 mm	Расстояние, середина дорожки качения
B ₁	48,5 mm	Ширина с закрепительным элементом
V	85 mm	Диаметр заплечика, корпус
Q	M6	Присоединительная резьба для смазывания
d ₃	44 mm	Наружный диаметр эксцентрикового закрепительного кольца

Дополнительная информация

GENCJ06-GG-N	Корпус
GE30-XL-KRR-B	Условное обозначение подшипника
KASK06	Защитная крышка

Диапазон температур

T _{min}	-20 °C	Мин. рабочая температура
T _{max}	120 °C	Макс. рабочая температура