



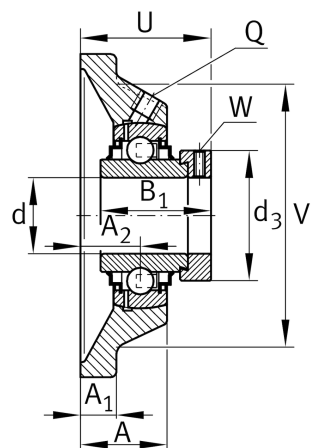
RCJ25-XL-N [↗](#)

Flanged housing unit

Подшипниковые узлы с корпусом RCJ, фланцевые подшипниковые узлы с четырьмя отверстиями, корпусом из серого чугуна, эксцентриковым закрепительным кольцом и R-уплотнениями

X-life

Техническая информация



Ваш текущий вариант продукта

Groove	N	Чугунный корпус с пазом для торцевой крышки
Material	GG	Grey cast iron

Основные размеры и рабочие характеристики

d	25 mm	Диаметр отверстия
L	95 mm	Ширина фланца
U	46 mm	Общая высота узла
C _r	14.900 N	Динамическая грузоподъемность, радиальная
C _{0r}	7.800 N	Статическая грузоподъемность, радиальная
C _{ur}	410 N	Предел усталостной нагрузки, радиальный
m	0,82 kg	Вес

Присоединительные размеры

J	70 mm	Расстояние, крепежные отверстия
N	11,5 mm	Крепежное отверстие
n	4	Количество отверстий для винтов



Габаритные размеры

A	29 mm	Высота корпуса
A ₁	11 mm	Толщина фланца
A ₂	19 mm	Расстояние, середина дорожки качения
V	74 mm	Диаметр заплечика, корпус
Q	M6	Присоединительная резьба для смазывания
d ₃	37,5 mm	Наружный диаметр эксцентрикового закрепительного кольца

Дополнительная информация

1	Количество корпусов
CJ05	Корпус
GE25-XL-KRR-B	Условное обозначение подшипника
KASK05	Защитная крышка

Диапазон температур

T _{min}	-20 °C	Мин. рабочая температура
T _{max}	120 °C	Макс. рабочая температура