



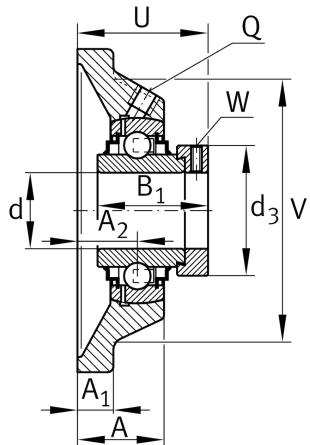
## RCJ20-XL-N [↗](#)

### Flanged housing unit

Подшипниковые узлы с корпусом RCJ, фланцевые подшипниковые узлы с четырьмя отверстиями, корпусом из серого чугуна, эксцентриковым закрепительным кольцом и R-уплотнениями

X-life

## Техническая информация



### Ваш текущий вариант продукта

Groove	N	Чугунный корпус с пазом для торцевой крышки
Material	GG	Grey cast iron

### Основные размеры и рабочие характеристики

d	20 mm	Диаметр отверстия
L	86 mm	Ширина фланца
U	45,6 mm	Общая высота узла
C <sub>r</sub>	13.600 N	Динамическая грузоподъемность, радиальная
C <sub>0r</sub>	6.600 N	Статическая грузоподъемность, радиальная
C <sub>ur</sub>	345 N	Предел усталостной нагрузки, радиальный
m	0,63 kg	Вес

### Присоединительные размеры

J	63,5 mm	Расстояние, крепежные отверстия
N	11,5 mm	Крепежное отверстие
n	4	Количество отверстий для винтов



### Габаритные размеры

A	29 mm	Высота корпуса
A <sub>1</sub>	10 mm	Толщина фланца
A <sub>2</sub>	19 mm	Расстояние, середина дорожки качения
V	68 mm	Диаметр заплечика, корпус
Q	M6	Присоединительная резьба для смазывания
d <sub>3</sub>	33 mm	Наружный диаметр эксцентрикового закрепительного кольца

### Дополнительная информация

1	Количество корпусов
CJ04	Корпус
GE20-XL-KRR-B	Условное обозначение подшипника
KASK04	Защитная крышка

### Диапазон температур

T <sub>min</sub>	-20 °C	Мин. рабочая температура
T <sub>max</sub>	120 °C	Макс. рабочая температура