

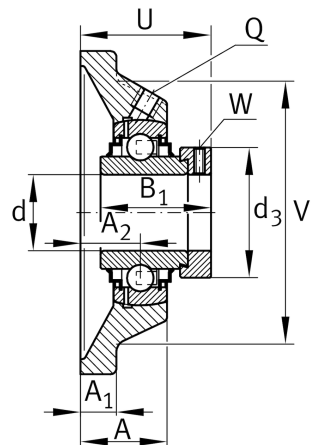
**RCJ50-XL-FA164**

## Flanged housing unit

Подшипниковые узлы с корпусом RCJ.- FA164, фланцевые подшипниковые узлы с четырьмя отверстиями, корпусом из серого чугуна, эксцентриковым закрепительным кольцом и R-уплотнениями, для температур до +250 °C

X-life

## Техническая информация



## Ваш текущий вариант продукта

Material	GG	Grey cast iron
Manufacturing instruction	FA164	Исполнение для высоких температур до +250 °C

## Основные размеры и рабочие характеристики

d	50 mm	Диаметр отверстия
L	143 mm	Ширина фланца
U	66,2 mm	Общая высота узла
C <sub>r</sub>	35.000 N	Динамическая грузоподъемность, радиальная
C <sub>0r</sub>	23.200 N	Статическая грузоподъемность, радиальная
C <sub>ur</sub>	1.100 N	Предел усталостной нагрузки, радиальный
m	2,65 kg	Вес

## Присоединительные размеры

J	111 mm	Расстояние, крепежные отверстия
N	18 mm	Крепежное отверстие
n	4	Количество отверстий для винтов



### Габаритные размеры

A	41 mm	Высота корпуса
A <sub>1</sub>	13 mm	Толщина фланца
A <sub>2</sub>	28 mm	Расстояние, середина дорожки качения
V	119 mm	Диаметр заплечика, корпус
Q	M6	Присоединительная резьба для смазывания
d <sub>3</sub>	69 mm	Наружный диаметр эксцентрикового закрепительного кольца

### Дополнительная информация

1	Количество корпусов
CJ10	Корпус
GE50-XL-KRR-B-FA164	Условное обозначение подшипника

### Диапазон температур

T <sub>min</sub>	150 °C	Мин. рабочая температура
T <sub>max</sub>	250 °C	Макс. рабочая температура