

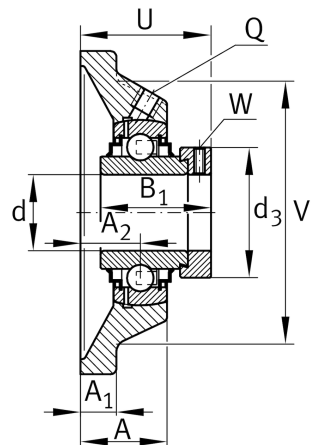
**RCJ35-XL-FA164**

Flanged housing unit

Подшипниковые узлы с корпусом RCJ.-
FA164, фланцевые подшипниковые узлы с
четырьмя отверстиями, корпусом из серого
чугуна, эксцентриковым закрепительным
кольцом и R-уплотнениями, для
температур до +250 °C

X-life

Техническая информация



Ваш текущий вариант продукта

Material	GG	Grey cast iron
Manufacturing instruction	FA164	Исполнение для высоких температур до +250 °C

Основные размеры и рабочие характеристики

d	35 mm	Диаметр отверстия
L	118 mm	Ширина фланца
U	53,7 mm	Общая высота узла
C _r	25.500 N	Динамическая грузоподъемность, радиальная
C _{0r}	15.300 N	Статическая грузоподъемность, радиальная
C _{ur}	530 N	Предел усталостной нагрузки, радиальный
m	1,57 kg	Вес

Присоединительные размеры

J	92 mm	Расстояние, крепежные отверстия
N	14 mm	Крепежное отверстие
W	5 mm	Размер под ключ
n	4	Количество отверстий для винтов



Габаритные размеры

A	32,5 mm	Высота корпуса
A ₁	12,5 mm	Толщина фланца
A ₂	21 mm	Расстояние, середина дорожки качения
B ₁	51,3 mm	Ширина с закрепительным элементом
V	100 mm	Диаметр заплечика, корпус
Q	M6	Присоединительная резьба для смазывания
d ₃	55 mm	Наружный диаметр эксцентрикового закрепительного кольца

Дополнительная информация

ГЕНСJ07-GG-N-FA125.1	Корпус
GE35-XL-KRR-B-FA164	Условное обозначение подшипника

Диапазон температур

T _{min}	150 °C	Мин. рабочая температура
T _{max}	250 °C	Макс. рабочая температура