

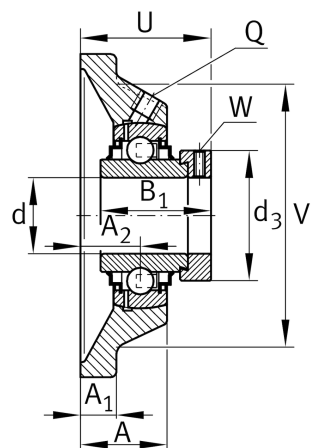
**RCJ25-XL-FA164**

Flanged housing unit

Подшипниковые узлы с корпусом RCJ.-
FA164, фланцевые подшипниковые узлы с
четырьмя отверстиями, корпусом из серого
чугуна, эксцентриковым закрепительным
кольцом и R-уплотнениями, для
температур до +250 °C

X-life

Техническая информация



Ваш текущий вариант продукта

Material	GG	Grey cast iron
Manufacturing instruction	FA164	Исполнение для высоких температур до +250 °C

Основные размеры и рабочие характеристики

d	25 mm	Диаметр отверстия
L	95 mm	Ширина фланца
U	46 mm	Общая высота узла
C _r	14.000 N	Динамическая грузоподъемность, радиальная
C _{0r}	7.800 N	Статическая грузоподъемность, радиальная
C _{ur}	370 N	Предел усталостной нагрузки, радиальный
m	0,82 kg	Вес

Присоединительные размеры

J	70 mm	Расстояние, крепежные отверстия
N	11,5 mm	Крепежное отверстие
n	4	Количество отверстий для винтов



Габаритные размеры

A	29 mm	Высота корпуса
A ₁	11 mm	Толщина фланца
A ₂	19 mm	Расстояние, середина дорожки качения
V	74 mm	Диаметр заплечика, корпус
Q	M6	Присоединительная резьба для смазывания
d ₃	37,5 mm	Наружный диаметр эксцентрикового закрепительного кольца

Дополнительная информация

1	Количество корпусов
CJ05	Корпус
GE25-XL-KRR-B-FA164	Условное обозначение подшипника

Диапазон температур

T _{min}	150 °C	Мин. рабочая температура
T _{max}	250 °C	Макс. рабочая температура