



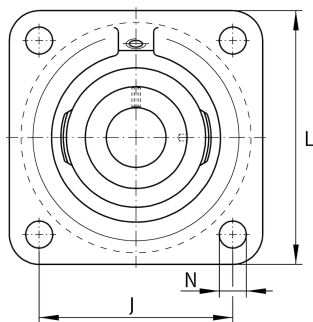
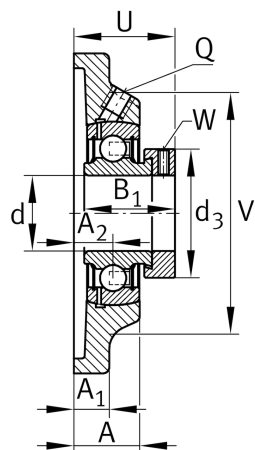
## PCF35-XL [↗](#)

### Flanged housing unit

Подшипниковые узлы с корпусом PCF, фланцевые подшипниковые узлы с четырьмя отверстиями, корпусом из серого чугуна, эксцентриковым закрепительным кольцом и Р-уплотнениями

X-life

## Техническая информация



### Ваш текущий вариант продукта

Material	GG	Grey cast iron
----------	----	----------------

### Основные размеры и рабочие характеристики

d	35 mm	Диаметр отверстия
L	118 mm	Ширина фланца
U	45 mm	Общая высота узла
C <sub>r</sub>	27.500 N	Динамическая грузоподъемность, радиальная
C <sub>0r</sub>	15.300 N	Статическая грузоподъемность, радиальная
C <sub>ur</sub>	650 N	Предел усталостной нагрузки, радиальный
≈m	1,35 kg	Вес

### Присоединительные размеры

J	92 mm	Расстояние, крепежные отверстия
N	14 mm	Крепежное отверстие
n	4	Количество отверстий для винтов



### Габаритные размеры

A	25 mm	Высота корпуса
A <sub>1</sub>	12,5 mm	Толщина фланца
A <sub>2</sub>	15,5 mm	Расстояние, середина дорожки качения
V	100 mm	Диаметр заплечика, корпус
Q	M6	Присоединительная резьба для смазывания
d <sub>3</sub>	55 mm	Наружный диаметр эксцентрикового закрепительного кольца

### Дополнительная информация

1	Количество корпусов
CF07	Корпус
GRAE35-XL-NPP-B	Условное обозначение подшипника

### Диапазон температур

T <sub>min</sub>	-20 °C	Мин. рабочая температура
T <sub>max</sub>	120 °C	Макс. рабочая температура