



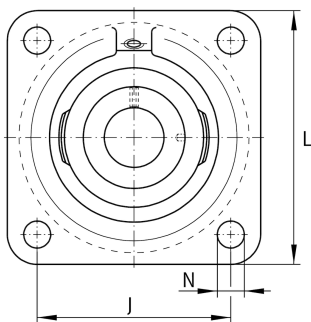
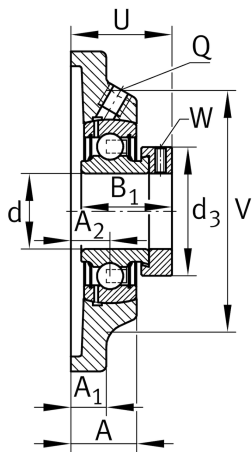
## PCF30-XL [↗](#)

### Flanged housing unit

Подшипниковые узлы с корпусом PCF, фланцевые подшипниковые узлы с четырьмя отверстиями, корпусом из серого чугуна, эксцентриковым закрепительным кольцом и Р-уплотнениями

X-life

## Техническая информация



### Ваш текущий вариант продукта

Material	GG	Grey cast iron
----------	----	----------------

### Основные размеры и рабочие характеристики

d	30 mm	Диаметр отверстия
L	108 mm	Ширина фланца
U	40 mm	Общая высота узла
C <sub>r</sub>	20.700 N	Динамическая грузоподъемность, радиальная
C <sub>0r</sub>	11.300 N	Статическая грузоподъемность, радиальная
C <sub>ur</sub>	480 N	Предел усталостной нагрузки, радиальный
≈m	1,01 kg	Вес

### Присоединительные размеры

J	82,5 mm	Расстояние, крепежные отверстия
N	11,5 mm	Крепежное отверстие
n	4	Количество отверстий для винтов



### Габаритные размеры

A	22,3 mm	Высота корпуса
A <sub>1</sub>	12 mm	Толщина фланца
A <sub>2</sub>	13,3 mm	Расстояние, середина дорожки качения
V	85 mm	Диаметр заплечика, корпус
Q	M6	Присоединительная резьба для смазывания
d <sub>3</sub>	44 mm	Наружный диаметр эксцентрикового закрепительного кольца

### Дополнительная информация

1	Количество корпусов
CF06	Корпус
GRAE30-XL-NPP-B	Условное обозначение подшипника

### Диапазон температур

T <sub>min</sub>	-20 °C	Мин. рабочая температура
T <sub>max</sub>	120 °C	Макс. рабочая температура