



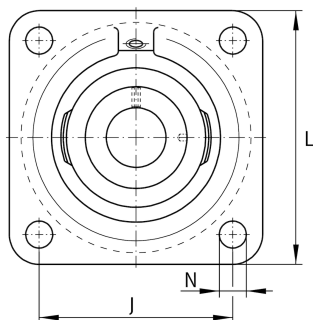
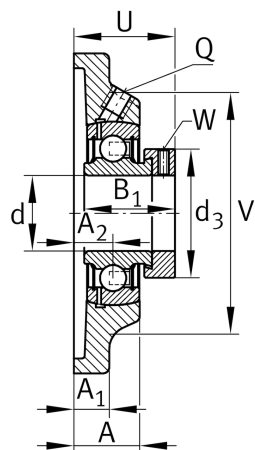
PCF20-XL [↗](#)

Flanged housing unit

Подшипниковые узлы с корпусом PCF, фланцевые подшипниковые узлы с четырьмя отверстиями, корпусом из серого чугуна, эксцентриковым закрепительным кольцом и Р-уплотнениями

X-life

Техническая информация



Ваш текущий вариант продукта

Material	GG	Grey cast iron
----------	----	----------------

Основные размеры и рабочие характеристики

d	20 mm	Диаметр отверстия
L	86 mm	Ширина фланца
U	34 mm	Общая высота узла
C _r	13.600 N	Динамическая грузоподъемность, радиальная
C _{0r}	6.600 N	Статическая грузоподъемность, радиальная
C _{ur}	345 N	Предел усталостной нагрузки, радиальный
≈m	0,55 kg	Вес

Присоединительные размеры

J	63,5 mm	Расстояние, крепежные отверстия
N	11,5 mm	Крепежное отверстие
n	4	Количество отверстий для винтов



Габаритные размеры

A	20 mm	Высота корпуса
A ₁	10 mm	Толщина фланца
A ₂	10,5 mm	Расстояние, середина дорожки качения
V	68 mm	Диаметр заплечика, корпус
Q	M6	Присоединительная резьба для смазывания
d ₃	33 mm	Наружный диаметр эксцентрикового закрепительного кольца

Дополнительная информация

1	Количество корпусов
CF04	Корпус
GRAE20-XL-NPP-B	Условное обозначение подшипника

Диапазон температур

T _{min}	-20 °C	Мин. рабочая температура
T _{max}	120 °C	Макс. рабочая температура