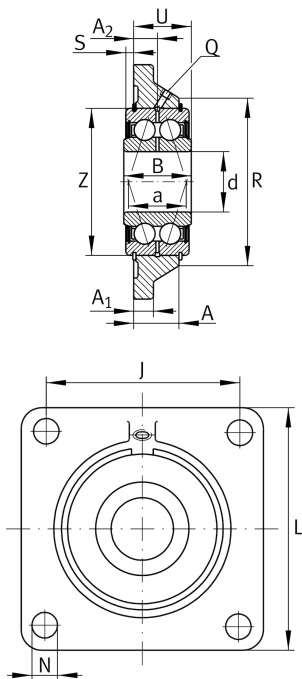


**PCCJ40**

Flanged housing unit

Подшипниковые узлы с корпусом PCCJ, фланцевые корпусные подшипниковые узлы с четырьмя отверстиями, корпусом из серого чугуна, двухрядным радиально-упорным шарикоподшипником и Р-уплотнением

Техническая информация



Ваш текущий вариант продукта

Material	GG	Grey cast iron
----------	----	----------------

Основные размеры и рабочие характеристики

d	40 mm	Диаметр отверстия
L	130 mm	Ширина фланца
U	33,7 mm	Общая высота узла
C _r	50.000 N	Динамическая грузоподъемность, радиальная
C _{0r}	38.000 N	Статическая грузоподъемность, радиальная
C _{ur}	1.940 N	Предел усталостной нагрузки, радиальный
≈m	2,01 kg	Вес

Присоединительные размеры

J	101,5 mm	Расстояние, крепежные отверстия
N	14 mm	Крепежное отверстие
n	4	Количество отверстий для винтов

Габаритные размеры

A	28 mm	Высота корпуса
A ₁	14 mm	Толщина фланца
A ₂	15 mm	Расстояние, середина дорожки качения
B	38 mm	Ширина
Q	M6	Присоединительная резьба для смазывания

Это техническое описание содержит только обзор размеров и значений грузоподъемности выбранного продукта. Обязательно учитывайте приведенную ниже информацию и соблюдайте инструкцию для этого продукта. Для получения более подробной информации используйте контактную форму на нашем сайте



Дополнительная информация

1	Количество корпусов
CCJ08	Корпус
G5208-2RS-N	Условное обозначение подшипника

Диапазон температур

T _{min}	-20 °C	Мин. рабочая температура
T _{max}	120 °C	Макс. рабочая температура