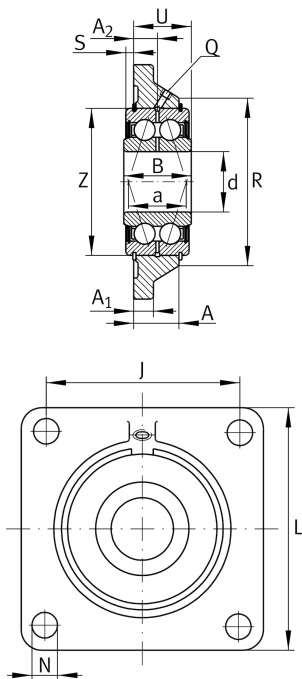


**PCCJ30**

Flanged housing unit

Подшипниковые узлы с корпусом PCCJ, фланцевые корпусные подшипниковые узлы с четырьмя отверстиями, корпусом из серого чугуна, двухрядным радиально-упорным шарикоподшипником и Р-уплотнением

Техническая информация



Ваш текущий вариант продукта

Material	GG	Grey cast iron
----------	----	----------------

Основные размеры и рабочие характеристики

d	30 mm	Диаметр отверстия
L	108 mm	Ширина фланца
U	29,7 mm	Общая высота узла
C _r	30.000 N	Динамическая грузоподъемность, радиальная
C _{0r}	21.400 N	Статическая грузоподъемность, радиальная
C _{ur}	1.100 N	Предел усталостной нагрузки, радиальный
≈m	1,12 kg	Вес

Присоединительные размеры

J	82,5 mm	Расстояние, крепежные отверстия
N	11,5 mm	Крепежное отверстие
n	4	Количество отверстий для винтов

Габаритные размеры

A	24 mm	Высота корпуса
A ₁	12 mm	Толщина фланца
A ₂	13 mm	Расстояние, середина дорожки качения
B	34 mm	Ширина
Q	M6	Присоединительная резьба для смазывания

Это техническое описание содержит только обзор размеров и значений грузоподъемности выбранного продукта. Обязательно учитывайте приведенную ниже информацию и соблюдайте инструкцию для этого продукта. Для получения более подробной информации используйте контактную форму на нашем сайте



Дополнительная информация

1	Количество корпусов
CCJ06	Корпус
G5206-2RS-N	Условное обозначение подшипника