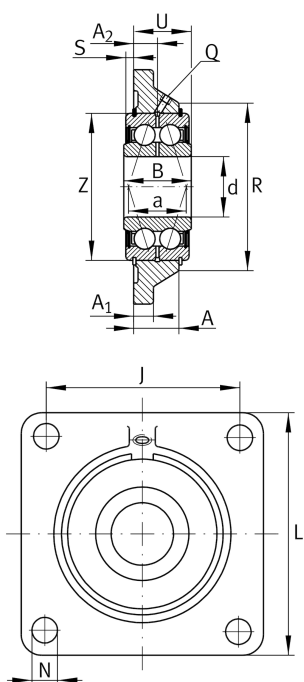


**PCCJ25**

Flanged housing unit

Подшипниковые узлы с корпусом PCCJ, фланцевые корпусные подшипниковые узлы с четырьмя отверстиями, корпусом из серого чугуна, двухрядным радиально-упорным шарикоподшипником и Р-уплотнением

Техническая информация



Ваш текущий вариант продукта

Material	GG	Grey cast iron
----------	----	----------------

Основные размеры и рабочие характеристики

d	25 mm	Диаметр отверстия
L	95 mm	Ширина фланца
U	26,7 mm	Общая высота узла
C _r	21.600 N	Динамическая грузоподъемность, радиальная
C _{0r}	14.900 N	Статическая грузоподъемность, радиальная
C _{ur}	760 N	Предел усталостной нагрузки, радиальный
≈m	0,89 kg	Вес

Присоединительные размеры

J	70 mm	Расстояние, крепежные отверстия
N	11,5 mm	Крепежное отверстие
n	4	Количество отверстий для винтов

Габаритные размеры

A	22,1 mm	Высота корпуса
A ₁	12 mm	Толщина фланца
A ₂	11,7 mm	Расстояние, середина дорожки качения
B	30 mm	Ширина
Q	M6	Присоединительная резьба для смазывания



Дополнительная информация

1	Количество корпусов
CCJ05	Корпус
G5205-2RS-N	Условное обозначение подшипника