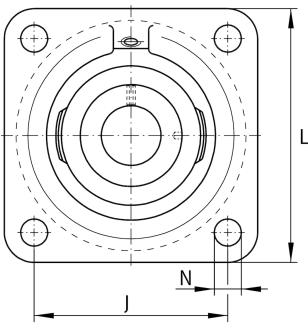


**TCJL30-N-L285** [↗](#)

## Flanged housing unit

Фланцевый подшипниковый узел с корпусом TCJL...-N

## Техническая информация



## Ваш текущий вариант продукта

Groove	N	Чугунный корпус с пазом для торцевой крышки
Material	GG	Grey cast iron
Lubricant	L285	Пластичная смазка (L285)

## Основные размеры и рабочие характеристики

d	30 mm	Диаметр отверстия
L	108 mm	Ширина фланца
U	42 mm	Общая высота узла
C <sub>r</sub>	19.500 N	Динамическая грузоподъемность, радиальная
C <sub>0r</sub>	11.300 N	Статическая грузоподъемность, радиальная
C <sub>ur</sub>	590 N	Предел усталостной нагрузки, радиальный
≈m	1,07 kg	Вес

## Присоединительные размеры

J	82,5 mm	Расстояние, крепежные отверстия
N	11,5 mm	Крепежное отверстие
n	4	Количество отверстий для винтов



### Габаритные размеры

A	31 mm	Высота корпуса
A <sub>1</sub>	12 mm	Толщина фланца
A <sub>2</sub>	20 mm	Расстояние, середина дорожки качения
B	36,5 mm	Ширина
V	85 mm	Диаметр заплечика, корпус
Q	M6	Присоединительная резьба для смазывания

### Дополнительная информация

GENCJ06-GG-N	Корпус
GLE30-XL-KTT-B-L285	Условное обозначение подшипника

### Диапазон температур

T <sub>min</sub>	-40 °C	Мин. рабочая температура
T <sub>max</sub>	180 °C	Макс. рабочая температура