



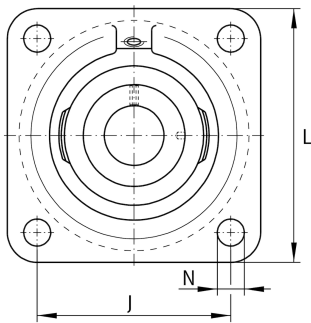
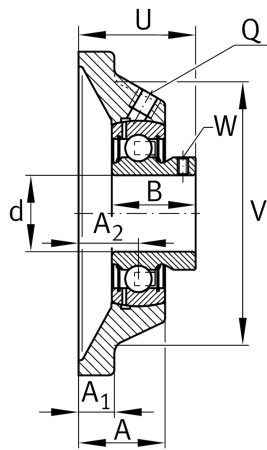
## PCJY40-XL-N [↗](#)

### Flanged housing unit

Подшипниковые узлы с корпусом PCJY, фланцевые подшипниковые узлы с четырьмя отверстиями, корпусом из серого чугуна, резьбовыми штифтами на внутреннем кольце, Р-уплотнениями

X-life

## Техническая информация



### Ваш текущий вариант продукта

Groove	N	Чугунный корпус с пазом для торцевой крышки
Material	GG	Grey cast iron

### Основные размеры и рабочие характеристики

d	40 mm	Диаметр отверстия
L	130 mm	Ширина фланца
U	52,95 mm	Общая высота узла
C <sub>r</sub>	34.500 N	Динамическая грузоподъемность, радиальная
C <sub>0r</sub>	19.800 N	Статическая грузоподъемность, радиальная
C <sub>ur</sub>	910 N	Предел усталостной нагрузки, радиальный
m	1,79 kg	Вес

### Присоединительные размеры

J	101,5 mm	Расстояние, крепежные отверстия
N	14 mm	Крепежное отверстие
n	4	Количество отверстий для винтов



### Габаритные размеры

A	36,5 mm	Высота корпуса
A <sub>1</sub>	13 mm	Толщина фланца
A <sub>2</sub>	24 mm	Расстояние, середина дорожки качения
B	39,5 mm	Ширина
V	110 mm	Диаметр заплечика, корпус
Q	M6	Присоединительная резьба для смазывания

### Дополнительная информация

1	Количество корпусов
CJ08	Корпус
GAY40-XL-NPP-B	Условное обозначение подшипника
KASK08	Защитная крышка

### Диапазон температур

T <sub>min</sub>	-20 °C	Мин. рабочая температура
T <sub>max</sub>	120 °C	Макс. рабочая температура