

**PMEY50-XL-N**

Flanged housing unit

Подшипниковые узлы с корпусом PMEY, фланцевые подшипниковые узлы с четырьмя отверстиями, корпусом из серого чугуна, центрирующим буртиком, резьбовыми штифтами на внутреннем кольце и Р-уплотнениями

X-life

Техническая информация



Ваш текущий вариант продукта

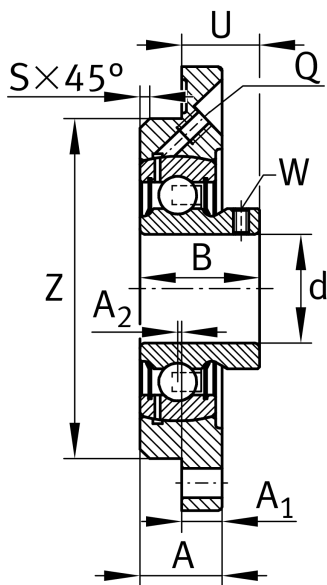
Groove	N	Чугунный корпус с пазом для торцевой крышки
Material	GG	Grey cast iron

Основные размеры и рабочие характеристики

d	50 mm	Диаметр отверстия
H	165 mm	Высота фланца
U	31 mm	Общая высота узла
C _r	35.000 N	Динамическая грузоподъемность, радиальная
C _{0r}	23.200 N	Статическая грузоподъемность, радиальная
C _{ur}	990 N	Предел усталостной нагрузки, радиальный
m	2,009 kg	Вес

Присоединительные размеры

J	135 mm	Делительный диаметр (отверстия)
N	14 mm	Крепежное отверстие
Z	110 mm	Диаметр центрирующего буртика
	h8	Диаметр центрирующего буртика, допуск
n	4	Количество отверстий для винтов





Габаритные размеры

A	25 mm	Высота корпуса
A ₁	13 mm	Толщина фланца
A ₂	1 mm	Расстояние, середина дорожки качения
B	43 mm	Ширина
S	3 mm	Ширина фаски
Q	M8X1	Присоединительная резьба для смазывания

Дополнительная информация

1	Количество корпусов
ME10	Корпус
GAY50-XL-NPP-B	Условное обозначение подшипника
KASK10	Защитная крышка

Диапазон температур

T _{min}	-20 °C	Мин. рабочая температура
T _{max}	120 °C	Макс. рабочая температура