

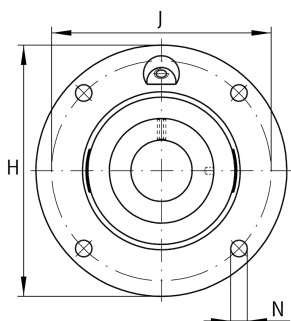
**PMEY25-XL-N**

Flanged housing unit

Подшипниковые узлы с корпусом PMEY, фланцевые подшипниковые узлы с четырьмя отверстиями, корпусом из серого чугуна, центрирующим буртиком, резьбовыми штифтами на внутреннем кольце и Р-уплотнениями

X-life

Техническая информация



Ваш текущий вариант продукта

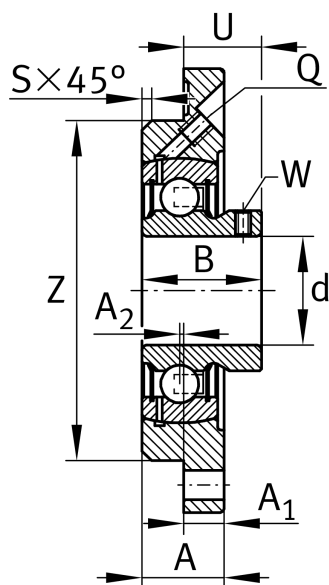
Groove	N	Чугунный корпус с пазом для торцевой крышки
Material	GG	Grey cast iron

Основные размеры и рабочие характеристики

d	25 mm	Диаметр отверстия
H	115 mm	Высота фланца
U	17 mm	Общая высота узла
C _r	14.900 N	Динамическая грузоподъемность, радиальная
C _{0r}	7.800 N	Статическая грузоподъемность, радиальная
C _{ur}	335 N	Предел усталостной нагрузки, радиальный
m	0,71 kg	Вес

Присоединительные размеры

J	90 mm	Делительный диаметр (отверстия)
N	9 mm	Крепежное отверстие
Z	70 mm	Диаметр центрирующего буртика
	h8	Диаметр центрирующего буртика, допуск
n	4	Количество отверстий для винтов





Габаритные размеры

A	19 mm	Высота корпуса
A ₁	9 mm	Толщина фланца
A ₂	2,5 mm	Расстояние, середина дорожки качения
B	27 mm	Ширина
S	2 mm	Ширина фаски
Q	M6	Присоединительная резьба для смазывания

Дополнительная информация

1	Количество корпусов
ME05	Корпус
GAY25-XL-NPP-B	Условное обозначение подшипника
KASK05	Защитная крышка

Диапазон температур

T _{min}	-20 °C	Мин. рабочая температура
T _{max}	120 °C	Макс. рабочая температура